

**Adapter M12 St. hinten / MSUD Ventilst. A-18mm**

3-pol. A-kod.

Bauform A (18 mm) – M12, Anschluss nach hinten  
 max. 110 V AC/DC  
 ohne Bauteile

3-polig

Das Material der Gehäuse ist aus Kunststoff und hat eine gute Chemikalien- und Ölbeständigkeit.

Beim Einsatz aggressiver Medien ist die Materialbeständigkeit applikationsbezogen zu überprüfen. Nähere Details auf Anfrage.

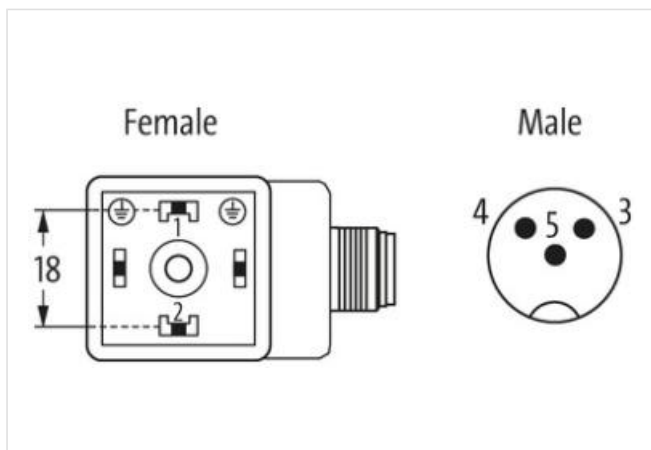
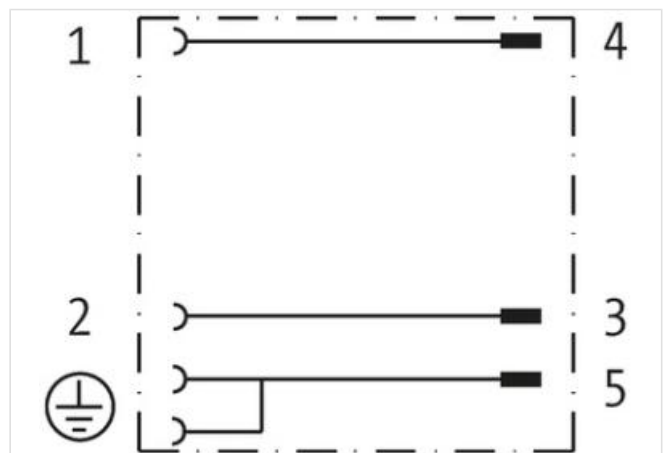
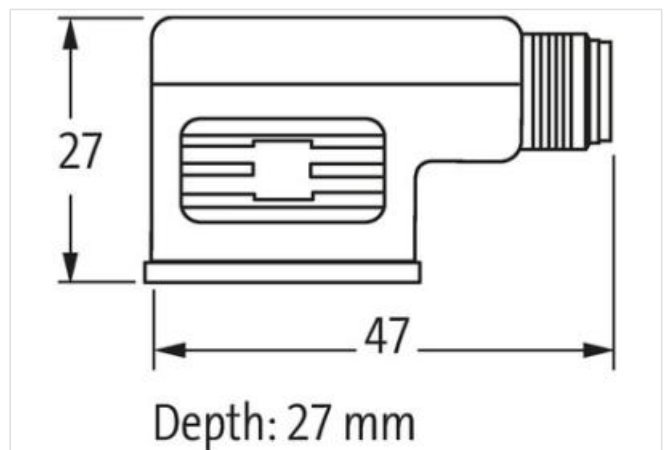
**Link zum Produkt****Abbildungen**

Abbildung stellvertretend

**Bauform**

Bauform

41381

**Technische Daten**

Betriebsspannung

max. 110 V AC/DC

Bemessungsstoßspannung	1.5 kV
Betriebsstrom je Kontakt	max. 4 A
Verriegelung der Steckplätze	M3/M12×1 mm (empf. Anzugsdrehmoment 0.4/0.6 Nm)
Schutzart	IP67 in gestecktem und verschraubtem Zustand (EN 60529)
Belegung	2 Kontakte + PE gebrückt

**Allgemeine Daten**

Temperaturbereich	-25...+85 °C
-------------------	--------------

Herstellerartikelnummer	7000-41381-0000000
-------------------------	--------------------