

7/8" Bu. 0° Schraubklemmanschluss

5-pol., max. 1,5mm², 10 - 12mm

Buchse gerade

7/8" (5-polig)

Schraubklemmen

Das Material der Gehäuse ist aus Kunststoff und hat eine gute Chemikalien- und Ölbeständigkeit.

Beim Einsatz aggressiver Medien ist die Materialbeständigkeit applikationsbezogen zu überprüfen. Nähere Details auf Anfrage.

[Link zum Produkt](#)

Abbildungen

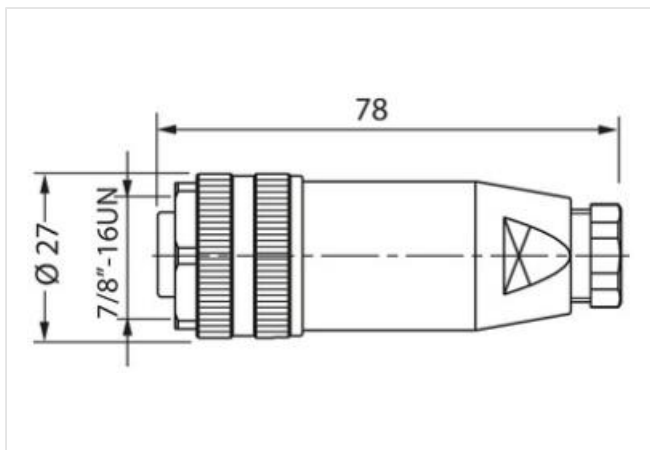
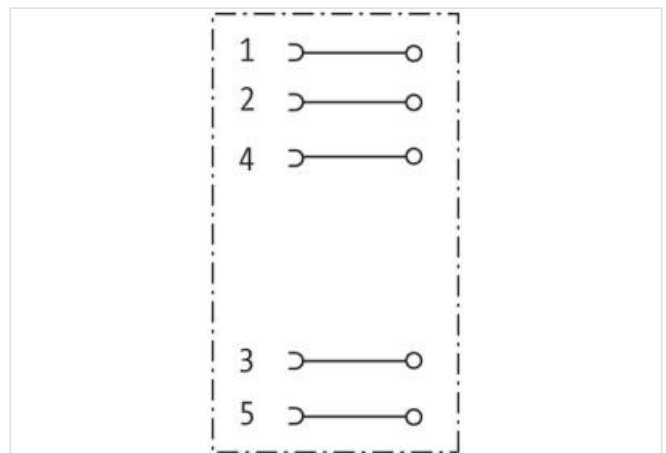
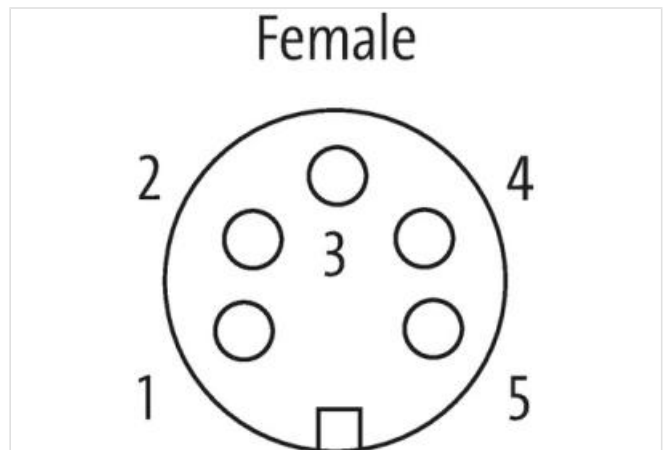


Abbildung stellvertretend



Bauform

Bauform 78221

Technische Daten

Betriebsspannung max. 250 V AC/DC

Betriebsstrom je Kontakt max. 9 A

Verriegelung der Steckplätze	Schraubgewinde 7/8" (empf. Anzugsdrehmoment 1.5 Nm) selbstsichernd
Anschlussquerschnitt	max. 1.5 mm ²
Klemmbereich (Kabel-Ø)	10...12 mm
Schutzart	IP67 in gestecktem und verschraubtem Zustand (EN 60529)
Material (Verriegelung)	Zink-Druckguss, matt vernickelt

Allgemeine Daten

Temperaturbereich	-25...+85 °C
Herstellerartikelnummer	7000-78221-0000000