

Push Pull Power St. 0° Federkraftanschluss

5-pol., 0,75 - 1,5mm², 9 - 13mm

Stecker gerade

PPP, 5-polig

Federkraftklemmen

Anschlussquerschnitt: 0.75...2.5 mm²

Push Pull Power

Beim Einsatz aggressiver Medien ist die Materialbeständigkeit applikationsbezogen zu überprüfen. Nähere Details auf Anfrage.

Link zum Produkt

Abbildungen

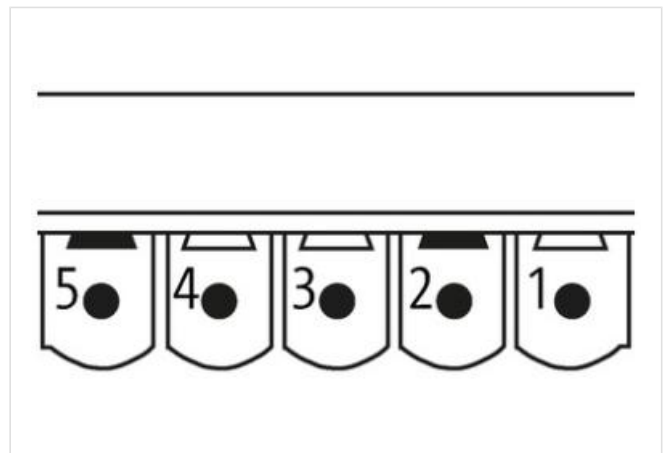
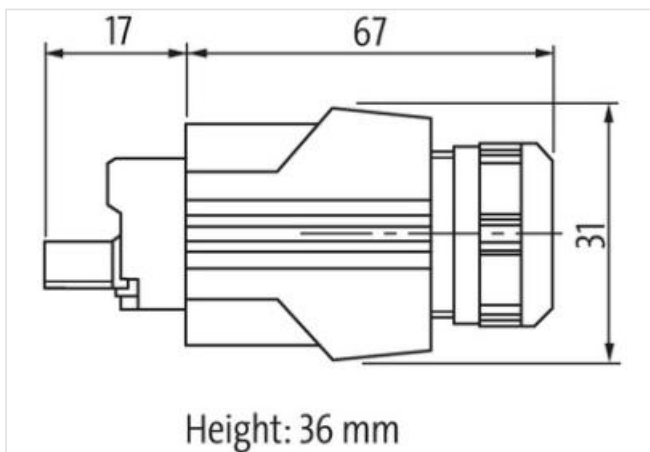
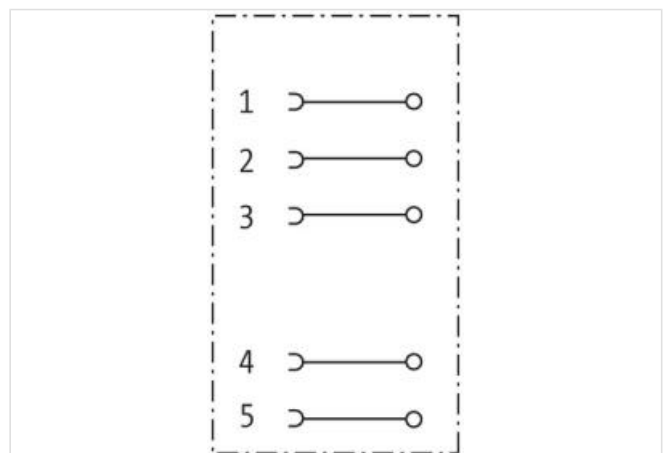


Abbildung stellvertretend



Bauform

Bauform

99601

Technische Daten

Betriebsspannung

max. 24 V AC/DC

Die in diesem Datenblatt enthaltenen Angaben wurden mit der größtmöglichen Sorgfalt erarbeitet.
Für Richtigkeit, Vollständigkeit und Aktualität ist die Haftung auf grobes Verschulden begrenzt. Stand: 17.02.2023

Murrelektronik GmbH | Falkenstraße 3 | 71570 Oppenweiler | Fon +49 (71 91) 47-0 | Fax +49 (71 91) 47-491000 | shop@murrelektronik.de | shop.murrelektronik.de

Bemessungsstoßspannung	4.0 kV
Betriebsstrom je Kontakt	max. 16 A
Anschlussquerschnitt	0.75...2.5 mm ² (AWG 18...14)
Klemmbereich (Kabel-Ø)	9...13 mm
Schutzart	IP65 und IP67 in gestecktem und verschraubtem Zustand (EN 60529)
Material	Zink-Druckguss, matt vernickelt
Allgemeine Daten	
Verschmutzungsgrad	2
Temperaturbereich	-40...+70 °C
Herstellerartikelnummer	7000-99601-0000000