

**Busabschlussbuchse M12 B-kod.**

Abschlusswiderstand, Profibus

PROFIBUS  
Abschlusswiderstand  
Buchse  
M12, 4-polig  
B-kodiert

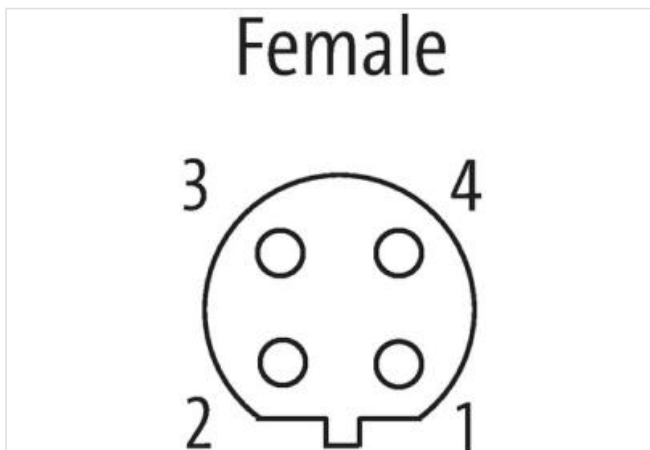
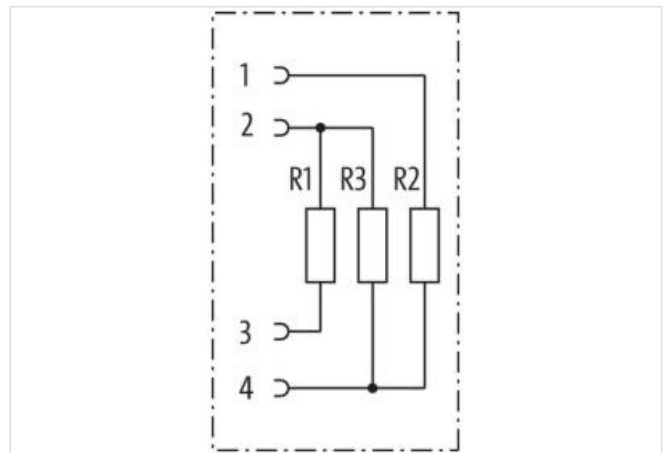
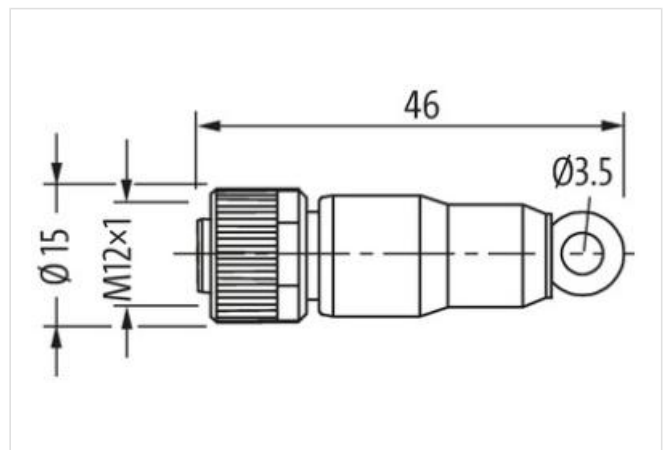
[Link zum Produkt](#)**Abbildungen**

Abbildung stellvertretend

**Bauform**

Bauform 14091

**Technische Daten**

Betriebsspannung	max. 30 V DC
Betriebsspannung (nur UL-listed)	max. 30 V DC

Betriebsstrom je Kontakt	max. 4 A
Verriegelung der Steckplätze	Schraubgewinde (M12×1 mm) empf. Anzugsdrehmoment 0.6 Nm, selbstsichernd
Schutzart	IP67 in gestecktem und verschraubtem Zustand (EN 60529)
Material (Verriegelung)	Zink-Druckguss, matt vernickelt
<b>Allgemeine Daten</b>	
Temperaturbereich	-25...+85 °C
Herstellerartikelnummer	7000-14091-0000000