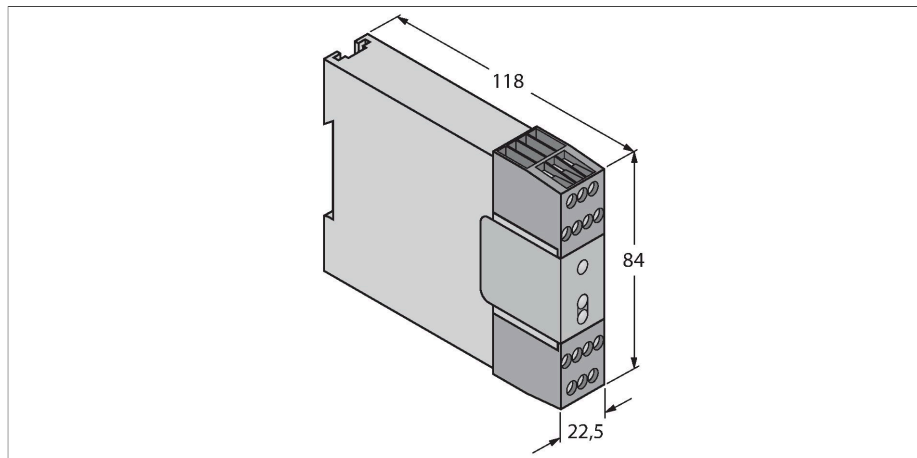


IM-T-9A

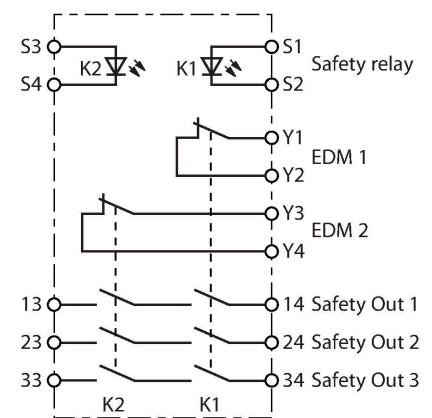
Sicherheitstechnik – für Sicherheitslichtvorhänge



Merkmale

- Sicherheitskategorie 4 per ISO 13849-1 (EN 954-1)
- 3 Sicherheitsschaltausgänge (Schließer)
- max. 6 A
- Betriebsspannung 24 VDC \pm 15%
- Schutzart IP20

Anschlussbild



Technische Daten

Typ	IM-T-9A
Ident-No.	3061425
Funktion	Sicherheitsrelais
Betriebsspannung	21...28 VDC
Restwelligkeit	< 10 % U_{ss}
Ausgangsfunktion	Schließer, Relaisausgang
Schaltfrequenz	\leq 50 Hz
Ansprechzeit typisch	< 20 ms
Bauform	Klemmgehäuse
Abmessungen	118 x 22.5 x 84 mm
Gehäusewerkstoff	Kunststoff, PC
Elektrischer Anschluss	abziehbarer Klemmenblock, verpolsicher, Schraubanschluss
Umgebungstemperatur	0...+50 °C
Relative Luftfeuchtigkeit	0...90 %
Schutzart	IP20
Betriebsspannungsanzeige	LED, grün
Schaltzustandsanzeige	LED
Tests/Zulassungen	

Funktionsprinzip

Die Interface-Module für den Bereich Sicherheitstechnik verfügen über 24-VDC-Eingänge sowie isolierte, redundante Ausgänge zum Anschluss von Gleichstrom-Sicherheitssteuerungen (z. B. Sicherheits-Lichtvorhänge) an Wechselstrom-Sicherheitskreise. Die Ausgänge des Interface-Moduls, die als Schließer ausgelegt sind, sind für bis zu 250 VUC und 6 A zugelassen und schalten mit einer Verzögerungszeit von 20 ms zu den primären Sicherheitsvorrichtungen. Über die zwei Ausgangskontakte Y1-Y2 und Y3-Y4, die als Öffner ausgelegt sind, wird ein Überwachungsstromkreis realisiert, mit dem Fehler des Interface-Moduls an die primären Sicherheitsvorrichtungen gemeldet werden. Diese Fehler werden auch für die internen Relaiskontakte des Interface-Moduls (K1 und K2) ausgewertet, die zum Anschluss an den Kontrolleingang (EDM) der primären Sicherheitsvorrichtung verwendet werden. Durch diesen Überwachungsstromkreis kann die primäre Sicherheitsvorrichtung Fehler des Interface-Moduls erkennen und daher in Anwendungen, die eine Zuverlässigkeit nach OSHA / ANSI oder den Kategorien 3 oder 4 gemäß ISO 13849-1 erfordern, eingesetzt werden. Diese Interface-Modul können auch zur Erhöhung der Schaltstromleistung von Sicherheitssteuerungen mit niedriger Stromausgangsleistung verwendet werden. Zwei grüne LEDs an der Vorderseite des

Gerätes signalisieren den Ausgangsstatus der
Relais K1 und K2.