

## 7/8" Bu. 0° Schneidklemmanschluss

"5-pol., 0,75 - 1,5mm<sup>2</sup>; 6,8 - 12,5mm"

Buchse gerade

7/8" (5-polig)

Schneidklemmen

Anschlussquerschnitt: 0.75...1.5 mm<sup>2</sup>

Das Material der Gehäuse ist aus Kunststoff und hat eine gute Chemikalien- und Ölbeständigkeit.

Beim Einsatz aggressiver Medien ist die Materialbeständigkeit applikationsbezogen zu überprüfen. Nähere Details auf Anfrage.

### Link zum Produkt

#### Abbildungen

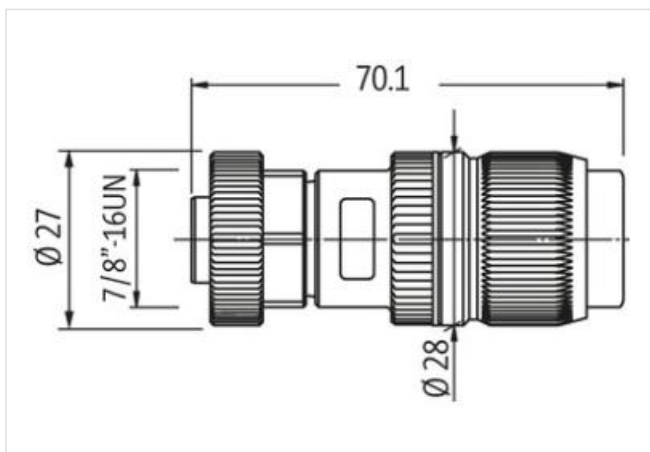
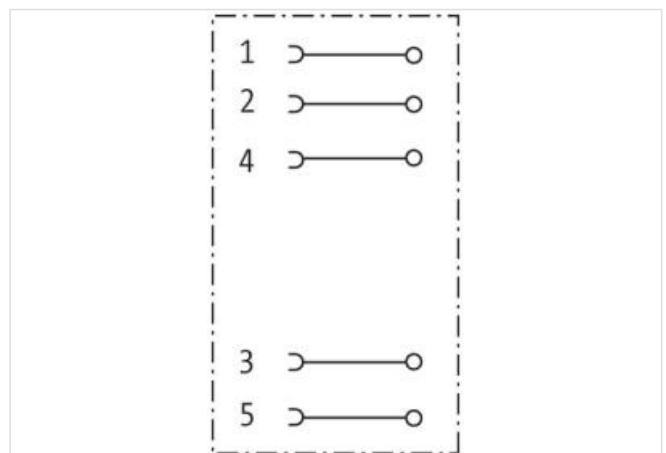
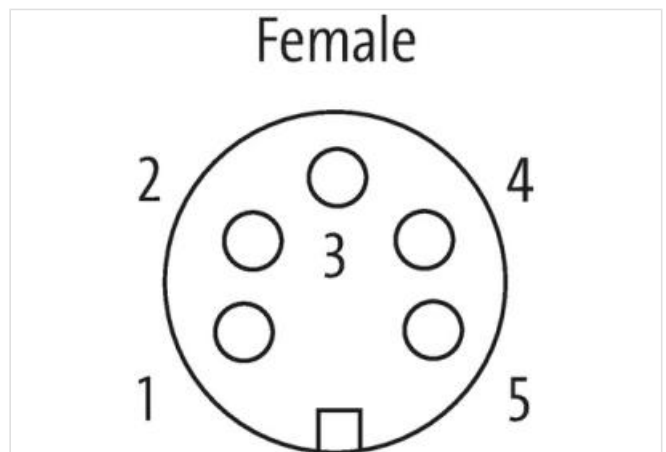


Abbildung stellvertretend



#### Bauform

Bauform 78211

#### Technische Daten

Betriebsspannung	max. 230/400 V AC/DC
Bemessungsstoßspannung	4.0 kV
Betriebsstrom je Kontakt	max. 10 A
Isolierstoffgruppe	IEC 60664-1, category I
Kodierung	A-kodiert, 5-polig

Verriegelung der Steckplätze	Schraubgewinde 7/8" (empf. Anzugsdrehmoment 1.5 Nm) selbstsichernd
Anschlussquerschnitt	0.75...1.5 mm <sup>2</sup> (Einzeldrahtdurchmesser min. 0.15 mm)
Klemmbereich (Kabel-Ø)	6.8...9.5 mm
Schutzart	IP65 und IP67 in gestecktem und verschraubtem Zustand (EN 60529)
Material (Verriegelung)	Messing
Adernaußen-Ø	max. 2.8 mm
<b>Allgemeine Daten</b>	
Verschmutzungsgrad	3
Temperaturbereich	-40...+85 °C
Herstellerartikelnummer	7000-78211-0000000