

Adapter M8 St. / M8 Bu. A-kod.

4-pol. / 3-pol., Belegung 1,3,4

Adapter
Stecker - Buchse
M8 – M8, 4/3-polig

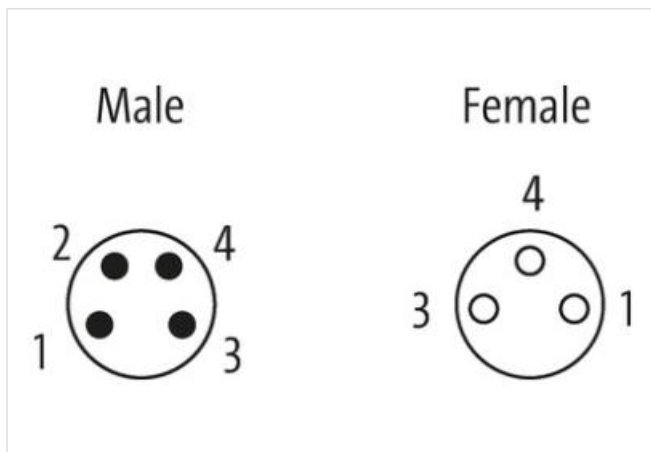
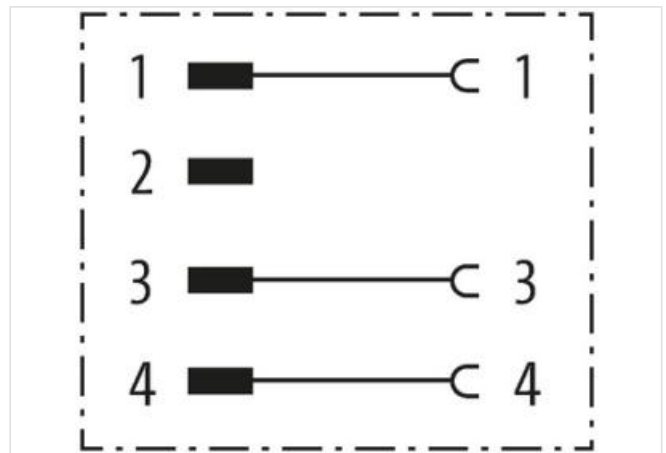
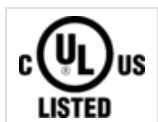
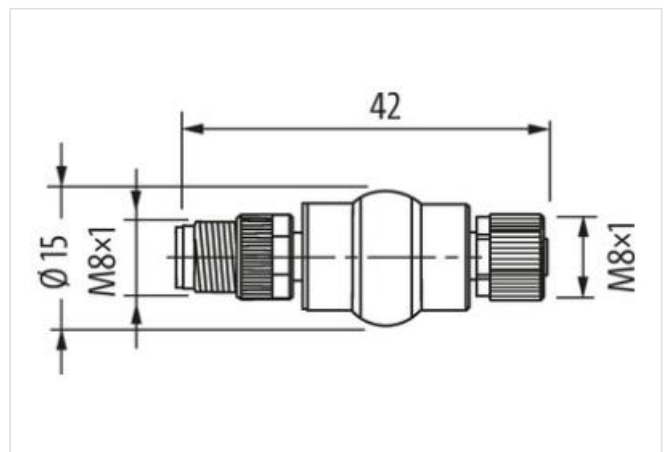
[Link zum Produkt](#)**Abbildungen**

Abbildung stellvertretend

**Bauform**

Bauform 88501

Technische Daten

Betriebsspannung	max. 50 V AC/DC
Betriebsspannung (nur UL-listed)	max. 30 V AC/DC
Bemessungsstoßspannung	1.5 kV
Betriebsstrom je Kontakt	max. 4 A

Verriegelung der Steckplätze	Schraubgewinde (M12×1 mm) empf. Anzugsdrehmoment 0.6 Nm, selbstsichernd
Schutzart	IP67 in gestecktem und verschraubtem Zustand (EN 60529)
Material	PUR
Material (Verriegelung)	Zink-Druckguss, matt vernickelt

Allgemeine Daten

Temperaturbereich	-25...+85 °C
Prüf-Isolationsspannung	0.8 kV eff/rms

Herstellerartikelnummer	7000-88501-0000000
-------------------------	--------------------