

T-Stück SlimLine M12 St./2x M12 Bu. A-kod.

5-pol. / 2x 5-pol. (Br. 2-4)

T-Stück (Slim Line)

Stecker gerade – Buchsen gerade

M12 – M12, 5-polig

Verteilfunktion (NO)

Das Material der Gehäuse ist aus Kunststoff und hat eine gute Chemikalien- und Ölbeständigkeit.

Beim Einsatz aggressiver Medien ist die Materialbeständigkeit applikationsbezogen zu überprüfen. Nähere Details auf Anfrage.

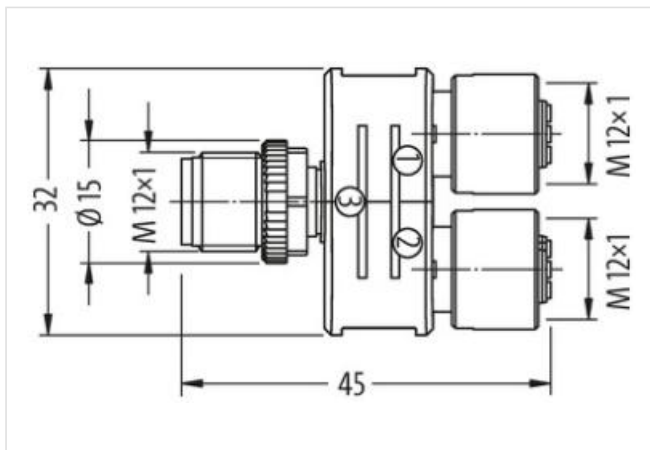
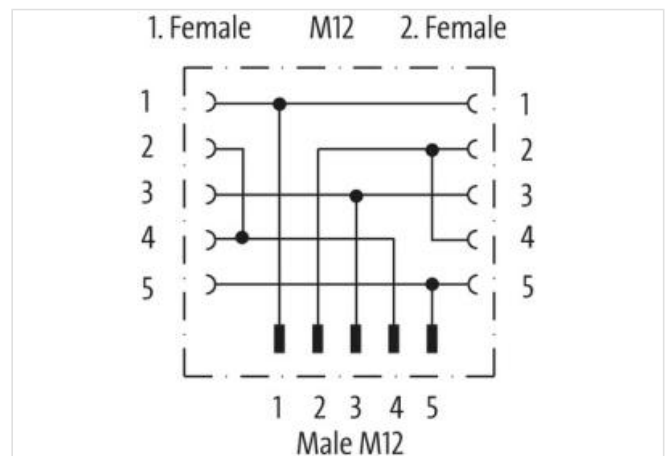
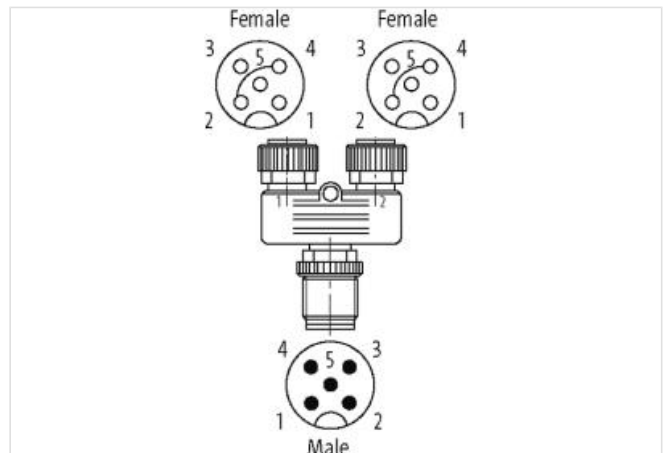
[Link zum Produkt](#)**Abbildungen**

Abbildung stellvertretend

**Bauform**

Bauform

41191

Technische Daten

Betriebsspannung

max. 60 V AC/DC

Betriebsspannung (nur UL-listed)	30 V AC/DC
Bemessungsstoßspannung	1.5 kV
Betriebsstrom je Kontakt	max. 4 A
Verriegelung der Steckplätze	Schraubgewinde (M12×1 mm) empf. Anzugsdrehmoment 0.6 Nm, selbstsichernd
Schutzart	IP67 in gestecktem und verschraubtem Zustand (EN 60529)
Allgemeine Daten	
Temperaturbereich	-25...+85 °C
Herstellerartikelnummer	7000-41191-0000000