

**M12 St. 0° / M12 St. 0° D-kod. geschirmt**

PUR 1x4xAWG22 geschirmt gn UL/CSA+schleppk. 7,5m

Übertragungseigenschaften bei Channel Übertragung bis 100 m

Ethernet CAT5e

Stecker gerade – Stecker gerade

M12 – M12, 4-polig

D-kodiert

geschirmt

Abweichende Leitungslängen auf Anfrage lieferbar.

Das Material der Gehäuse ist aus Kunststoff und hat eine gute Chemikalien- und Ölbeständigkeit.

Beim Einsatz aggressiver Medien ist die Materialbeständigkeit applikationsbezogen zu überprüfen. Nähere Details auf Anfrage.

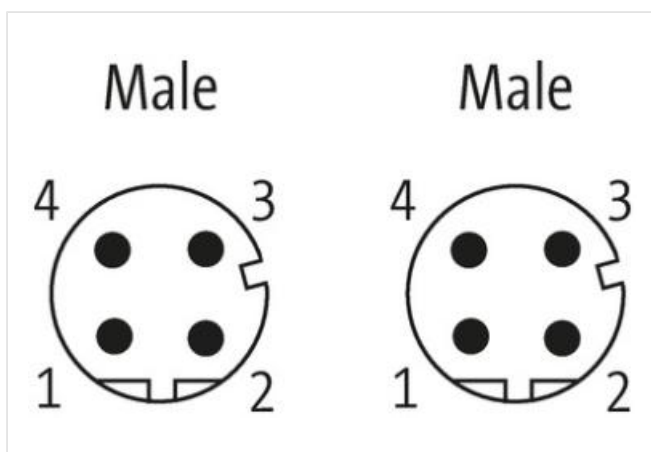
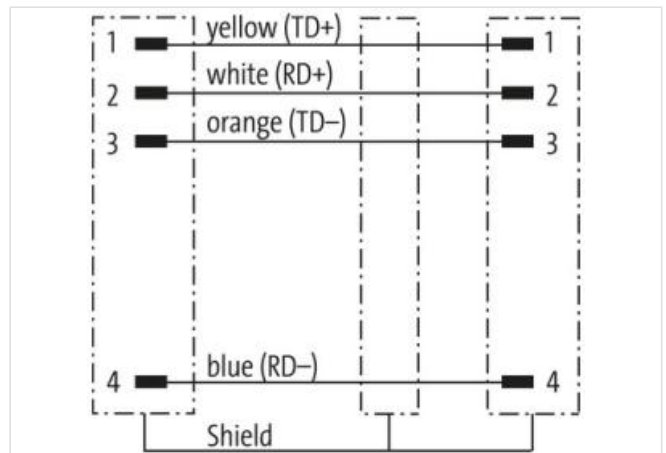
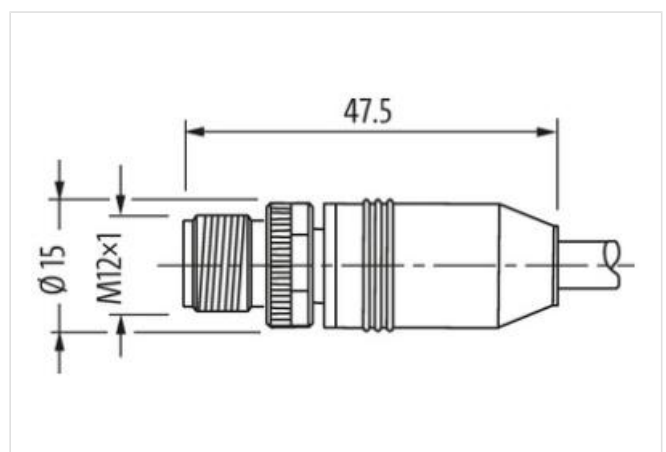
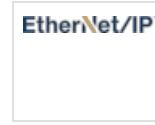
[Link zum Produkt](#)**Abbildungen**

Abbildung stellvertretend





### Bauform

|         |       |
|---------|-------|
| Bauform | 44511 |
|---------|-------|

### Technische Daten

|                                      |   |
|--------------------------------------|---|
| Betriebsspannung                     | max. 60 V DC  |
| Bemessungsstoßspannung               | 1.5 kV  |
| Betriebsstrom je Kontakt             | max. 1.5 A  |
| Übertragungsparameter                | CAT5e, Class D (ISO/IEC 11801:2002), (EN 50173-1)                       |
| Übertragungsrate                     | bis 100 Mbit/s full duplex  |
| Isolierstoffgruppe                   | IEC 60664-1, category I   |
| Kodierung                            | D-kodiert   |
| Verriegelung der Steckplätze         | Schraubgewinde (M12×1 mm) empf. Anzugsdrehmoment 0.6 Nm, selbstsichernd |
| Schutzart                            | IP65, IP66K, IP67 in gestecktem und verschraubtem Zustand (EN 60529)    |
| Material                             | PUR   |
| Material (Verriegelung)              | Zink-Druckguss, matt vernickelt   |
| passend für Wellenschlauch (Innen-Ø) | ohne  |
| Verschraubung                        | M12 (SW13)  |

### Allgemeine Daten

|                    |  |
|--------------------|--|
| Normen             | DIN EN 61076-2-101 (M12)                           |
| Befestigungsart    | gesteckt, verschraubt                              |
| Verschmutzungsgrad | 3  |
| Temperaturbereich  | -25...+85 °C, abhängig von angeschlossener Leitung |

### Leitungen

|                                |   |
|--------------------------------|---|
| Kabelkennung                   | 796   |
| Zulassung (Kabel)              | cURus (AWM-Style 20549/11602), CE-conform   |
| Kabelgewicht [g/m]             | 69,3 g  |
| Material (Leiter)              | Cu-Litze, blank   |
| Widerstand (Leiter)            | max. 55 Ω/km (20 °C)  |
| Aufbau (Leiter)                | 7× 0.254 mm   |
| Querschnitt (Leiter)           | 1× 4× AWG22/7   |
| Material (Aderisolierung)      | PE  |
| Ader-Ø inkl. Isolierung        | 1.4 mm ±5%  |
| Adernfarbe/Nummerierung        | ws, ge, bl, or  |
| Verseilverbund                 | Sternvierer, 4 Adern über zentralen Füller verseilt   |
| Schirmung                      | ja  |
| Schirmung (Art)                | Kupfergeflecht  |
| optische Schirmbedeckung       | min. 85%  |
| Material (Mantel)              | PUR   |
| Materialeigenschaften (Mantel) | FCKW-, halogen-, cadmium-, silikon- und bleifrei, matt, adhäsionsarm, maschinell gut verarbeitbar, abriebresistent, hydrolyse- und mikrobebeständig |
| Außen-Ø (Mantel)               | 6.7 mm ±5%  |
| Farbe (Mantel)                 | grün  |
| chemische Beständigkeit        | Ölbeständigkeit nach IEC 60811-2-1, ASTM IRM 901, ICEA S-82-552 Std.  |
| thermische Beständigkeit       | flamwidrig nach UL 1581 Section 1090, Section 1100 (FT2), IEC 60332-1-2 Std.  |
| Nennspannung                   | 300 V   |

|                                       |                             |
|---------------------------------------|-----------------------------|
| Prüfspannung                          | 2000 V AC (Prüfdauer 1 min) |
| Temperaturbereich (fest)              | -40...+80 °C                |
| Temperaturbereich (bewegt)            | -30...+70 °C                |
| Biegeradius (fest)                    | 5× Außen-Ø                  |
| Biegeradius (bewegt)                  | 12× Außen-Ø                 |
| Anzahl Biegezyklen (Schleppkette)     | max. 3 Mio. (25 °C)         |
| Verfahrweg (Schleppkette)             | max. 5 m (horizontal)       |
| Verfahrgeschwindigkeit (Schleppkette) | max. 3.3 m/s                |
| Beschleunigung (Schleppkette)         | max. 2 m/s <sup>2</sup>     |
| Torsionsbeanspruchung                 | ±180°/m                     |
| Anzahl Torsionszyklen                 | max. 1 Mio. (25 °C)         |
| Herstellerartikelnummer               | 7000-44511-7960750          |
| Kabellänge                            | 7,5 m                       |