

## MSCON-D Round plug connector M23

Buchse gewinkelt  
M23, 19-polig  
Lötanschluss

### [Link zum Produkt](#)

#### Abbildungen

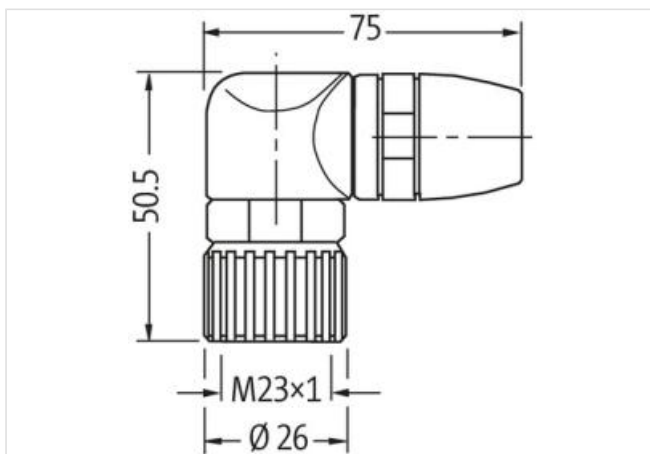
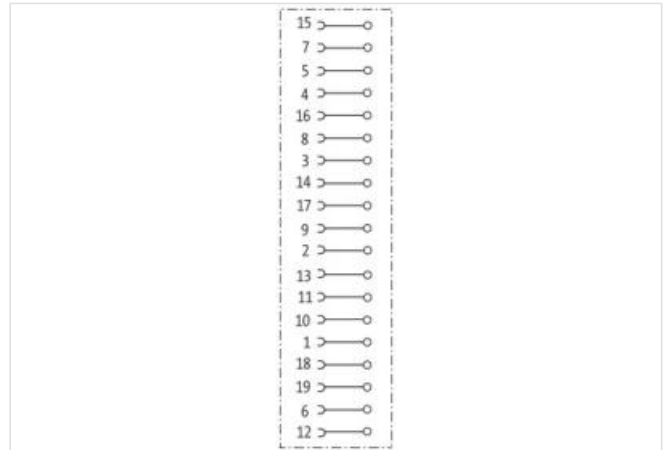
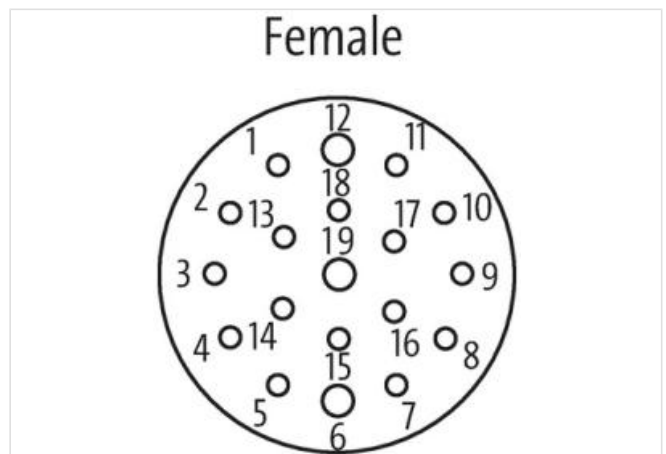


Abbildung stellvertretend



#### Bauform

Bauform 23361

#### Technische Daten

Betriebsspannung	max. 125 V AC/DC
Betriebsstrom je Kontakt	max. 8 A
Anschlussart	Lötkelche
Anschlussquerschnitt	max. 1 mm <sup>2</sup>
Klemmbereich (Kabel-Ø)	8...14 mm
Schutzart	IP67 in gestecktem und verschraubtem Zustand (EN 60529)

#### Allgemeine Daten

Temperaturbereich -25...+85 °C

Herstellerartikelnummer 7000-23361-000000