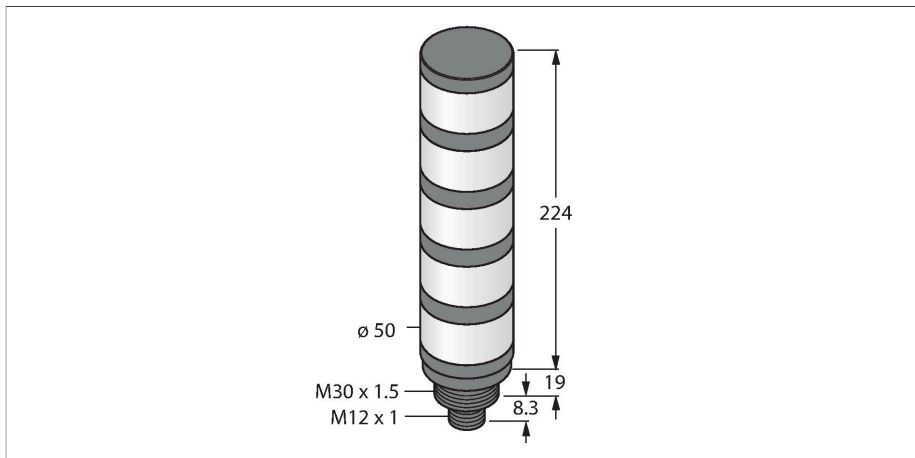


# TL50WBGYRQ LED-Anzeige – Signalsäule



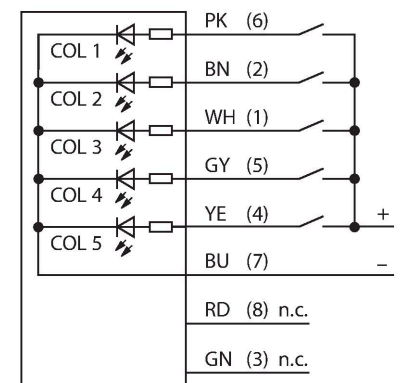
## Technische Daten

Typ	TL50WBGYRQ
Ident-No.	3082774
<b>Signal- und Anzeigedaten</b>	
Einsatzzweck	LED Anzeigeleuchte
Funktion	Signalsäule
Lichtart	Weiß Blau Grün Gelb Rot
Dimmbar	Nein
Merkmale Farbe 1	Weiß, durchgehend an, 21 lm
Merkmale Farbe 2	Blau, durchgehend an, 4.5 lm
Merkmale Farbe 3	Grün, durchgehend an, 23 lm
Merkmale Farbe 4	Gelb, durchgehend an, 5 lm
Merkmale Farbe 5	Rot, durchgehend an, 7.5 lm
<b>Elektrische Daten</b>	
Betriebsspannung	18...30 VDC
DC Bemessungsbetriebsstrom	≤ 45 mA
Betriebsspannung	21...27 VAC
AC Bemessungsbetriebsstrom	≤ 45 mA
Max. Stromaufnahme pro Farbe	45 mA
Eingangstyp	Bipolar (PNP/NPN)
Ansprechzeit typisch	< 10 ms
<b>Mechanische Daten</b>	
Kaskadierbar	Nein
Bauform	Glattrohr, TL50
Abmessungen	Ø 50 x 251.3 mm

## Merkmale

- Schwarzes Kunststoffgehäuse
- Schutz gegen elektromagnetische und hochfrequente Störungen
- Schutzart IP67
- Stecker M12X1
- Farben: Weiß (COL 1) / Blau (COL 2) / Grün (COL 3) / Gelb (COL 4) / Rot (COL 5)
- Betriebsspannung: 18...30 VDC oder 24 VAC bei jeweils 45mA pro LED-Farbe
- Eingänge: PNP / NPN

## Anschlussbild



## Funktionsprinzip

Die TL50-Signalsäulen sorgen für deutlich sichtbare Statusanzeigen und eine klare Bedienerführung innerhalb der gesamten Anlage. Jede Signalsäule ist aus verschiedenfarbigen LED-Elementen, mit oder ohne Signaltongebener konfiguriert und in wenigen Schritten betriebsfertig installiert – egal ob direkt an der Maschine, am Schaltschrank oder an zu überwachenden Standorten innerhalb der Fertigungslinien. Das Anschlussbild zeigt eine PNP-Anschlusskonfiguration.

## Technische Daten

Gehäusewerkstoff	Kunststoff, ABS, schwarz
Fensterwerkstoff	Polycarbonat, diffus
Elektrischer Anschluss	Steckverbinder, M12 x 1, PVC
Aderzahl	8
Umgebungstemperatur	-40...+50 °C
Relative Luftfeuchtigkeit	0...95 %
Schutzart	IP67
<b>Tests/Zulassungen</b>	
Zulassungen	CE, UL listed

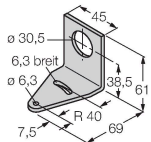
Es gibt 10 Farben Blau(B), Grün(G), Rot(R), Gelb(Y), Weiß(W), Türkis(T), Orange(O), Violett(V), Himmelblau(S) und Magenta(M), die in der Typenbezeichnung der Leuchte die Sequenz von unten nach oben angeben. Beispiel: TL50GYRQ bezeichnet Grün, Gelb und Rot von unten nach oben.

## Montagezubehör

SMB30A

3032723

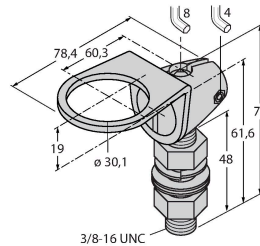
Montagewinkel, rechtwinklig, Edelstahl, für Sensoren mit 30mm Gewinde



SMB30FA

3074005

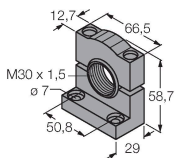
Montagewinkel; Werkstoff VA 1.4401



SMB30SC

3052521

Montagehalterung, PBT-schwarz, für Sensoren mit 30-mm-Gewinde, ausrichtbar



## Anschlusszubehör

Maßbild	Typ	Ident-No.	
	RKC8T-2/TEL	6625130	Anschlussleitung, M12-Kupplung, gerade, 8-polig, Leitungslänge: 2 m, Mantelmaterial: PVC, schwarz; cULus-Zulassung



**Maßbild****Typ**

WKC8T-2/TEL

**Ident-No.**

6625133

Anschlussleitung, M12-Kupplung,  
gewinkelt, 8-polig, Leitungslänge: 2 m,  
Mantelmaterial: PVC, schwarz; cULus-  
Zulassung

