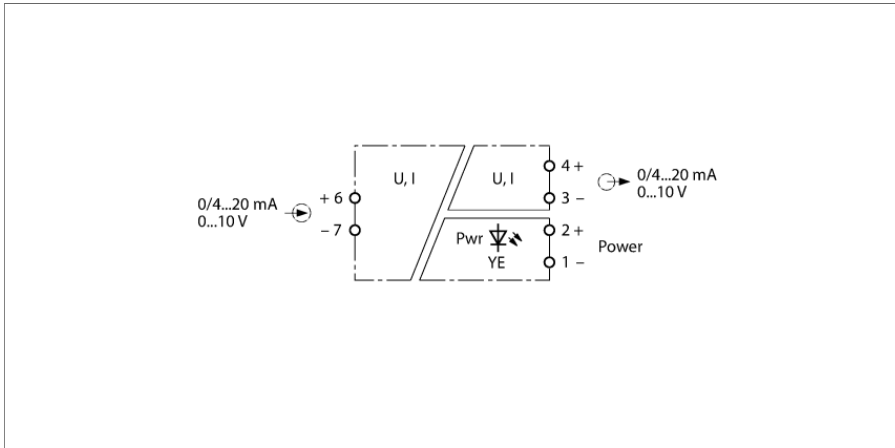


Analogsignaltrenner

1-kanalig

IMS-AI-UNI/24V



Über den 1-kanaligen Universal-Analogsignaltrenner des Typs IMS-AI-UNI/24VDC werden normierte, aktive Strom- oder Spannungssignale galvanisch getrennt übertragen und in andere Signalarten umgewandelt.

Das Gerät ist mit einem variablen Eingangskreis von $-0/4 \dots 20$ mA oder $-0 \dots 10$ V und einem kurzschlussfesten, variablen Ausgangskreis von $-0/4 \dots 20$ mA oder $-0 \dots 10$ V ausgestattet.

Die Übertragungscharakteristik (für die Eingangssignalart und Ausgangssignalart) wird über DIP-Schalter seitlich am Gerät eingestellt. Die Eingangssignale werden entsprechend der Einstellung übertragen und am Ausgang zur Verfügung gestellt.

Eine gelbe LED signalisiert die Betriebsbereitschaft.

Das Gerät bietet bei einer Baubreite von 6,2 mm eine galvanische Trennung bis zu 1,5 kV.

- Eingangskreis: $0/4 \dots 20$ mA oder $0 \dots 10$ V
- Ausgangskreis: $0/4 \dots 20$ mA oder $0 \dots 10$ V
- Einstellung der Eingangs- und Ausgangssignalart über DIP-Schalter
- Genauigkeit $< 0,1$ % vom Endwert
- Allseitige galvanische Trennung
- Eingang verpolungssicher
- 6,2 mm breit
- UL: Class1, Div 2, Group A, B, C, D; GOST

Abmessungen

Typ	IMS-AI-UNI/24V
Ident-No.	7504009
Nennspannung 24 VDC	
Betriebsspannung 16.8...30 VDC	
Leistungsaufnahme ≤ 0.312 W	
Restwelligkeit 5 mV _{ss}	
Spannungseingang 0/2...10 VDC	
Eingangswiderstand (Spannung) ≥ 330 kΩ	
Stromeingang 0/4...20 mA	
Eingangswiderstand (Strom) ≤ 100 Ω	
Ausgangskreise	
Ausgangsstrom 0/4...20 mA	
Ausgangsspannung 0...10 V	
Lastwiderstand Spannungsausgang ≥ 1 kΩ	
Lastwiderstand Stromausgang ≤ 0.4 kΩ	
Übertragungsverhalten	
Anstiegszeit (10...90 %) ≤ 10 ms	
Abfallzeit (90...10 %) ≤ 10 ms	
Messgenauigkeit (inklusive Linearität, Hysterese und Wiederholgenauigkeit) ≤ 0.1 % v. E.	
Temperaturdrift ≤ 0.00015 % v.E. / K	
Galvanische Trennung	
Prüfspannung 1.5 kV	
Anzeigen/Bedienelemente	
Betriebsbereitschaft gelb	
Mechanische Daten	
Schutzart IP20	
Brennbarkeitsklasse nach UL 94 V-0	
Umgebungstemperatur -20...+60 °C	
Lagertemperatur -40...+80 °C	
Abmessungen 114.5 x 6.2 x 90 mm	
Gewicht 60 g	
Montagehinweis Montage auf Hutschiene (NS35)	
Gehäusewerkstoff Polycarbonat/ABS	
Elektrischer Anschluss Schraubklemmen	
Anschlussquerschnitt 2.5 mm ²	
Anzugsdrehmoment 0.5 Nm	

