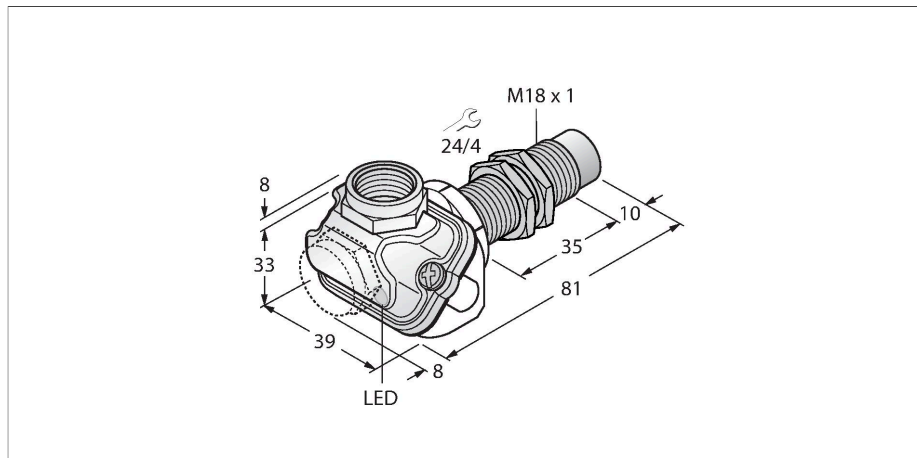


NI15U-EM18WDTC-AP6X

Induktiver Sensor – für die Lebensmittelindustrie



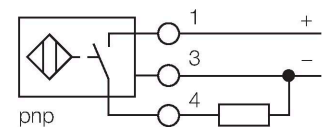
Merkmale

- Gewinderohr, M18 x 1
- Edelstahl, 1.4404
- Frontkappe aus Flüssigkristallpolymer
- Faktor 1 für alle Metalle
- magnetfeldfest
- für Temperaturen von -40°C bis +100°C
- hohe Schutzart IP69K für extreme Umgebungsbedingungen
- spezielle Doppellippenabdichtung
- Schutz gegen alle handelsüblichen sauren und alkalischen Reinigungsmittel
- für den Lebensmittelbereich geeignet
- DC 3-Draht, 10...30 VDC
- Schließer, PNP-Ausgang
- Klemmenraum

Technische Daten

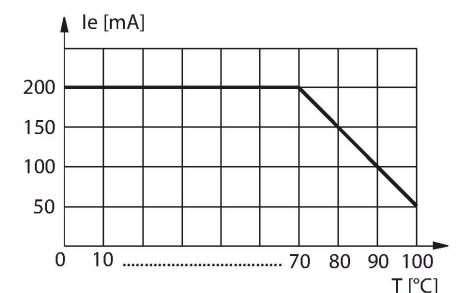
Typ	NI15U-EM18WDTC-AP6X
Ident-No.	1634763
Allgemeine Daten	
Bemessungsschaltabstand	15 mm
Einbaubedingung	nicht bündig
Gesicherter Schaltabstand	$\leq (0,81 \times S_n)$ mm
Wiederholgenauigkeit	$\leq 2\%$ v. E.
Temperaturdrift	$\leq \pm 10\%$
	$\leq \pm 20\%$, $\leq -25^\circ\text{C}$, $\geq +70^\circ\text{C}$
Hysterese	3...15 %
Elektrische Daten	
Betriebsspannung	10...30 VDC
Restwelligkeit	$\leq 10\%$ U_{ss}
DC Bemessungsbetriebsstrom	≤ 200 mA
Leerlaufstrom	25 mA
Reststrom	≤ 0.1 mA
Isolationsprüfspannung	≤ 0.5 kV
Kurzschlusschutz	ja / taktend
Spannungsfall bei I_e	≤ 1.8 V
Drahtbruchsicherheit / Verpolungsschutz	ja / vollständig
Ausgangsfunktion	Dreidraht, Schließer, PNP
Gleichfeldfestigkeit	300 mT
Wechselfeldfestigkeit	300 mT _{ss}
Schutzklasse	□
Schaltfrequenz	1 kHz
Mechanische Daten	
Bauform	Gewinderohr, M18 x 1

Anschlussbild



Funktionsprinzip

Bei Applikationen in Molkereien, Brauereien, bei der Herstellung von Backwaren und Tiefkühlkost oder bei der Verpackung und Abfüllung von Lebensmitteln bietet Turck mit uprox+ Sensoren die perfekte Lösung. Die induktiven Sensoren für die Lebensmittelindustrie sind absolut dicht und resistent gegen Reinigungs- und Desinfektionsmittel. Die Anforderungen der Schutzart IP68 und IP69K werden durch die uprox+ Sensoren weit übertroffen. Sie sind sicher geschützt und robust ausgeführt mit LCP-Frontkappe und Edelstahlgehäuse.

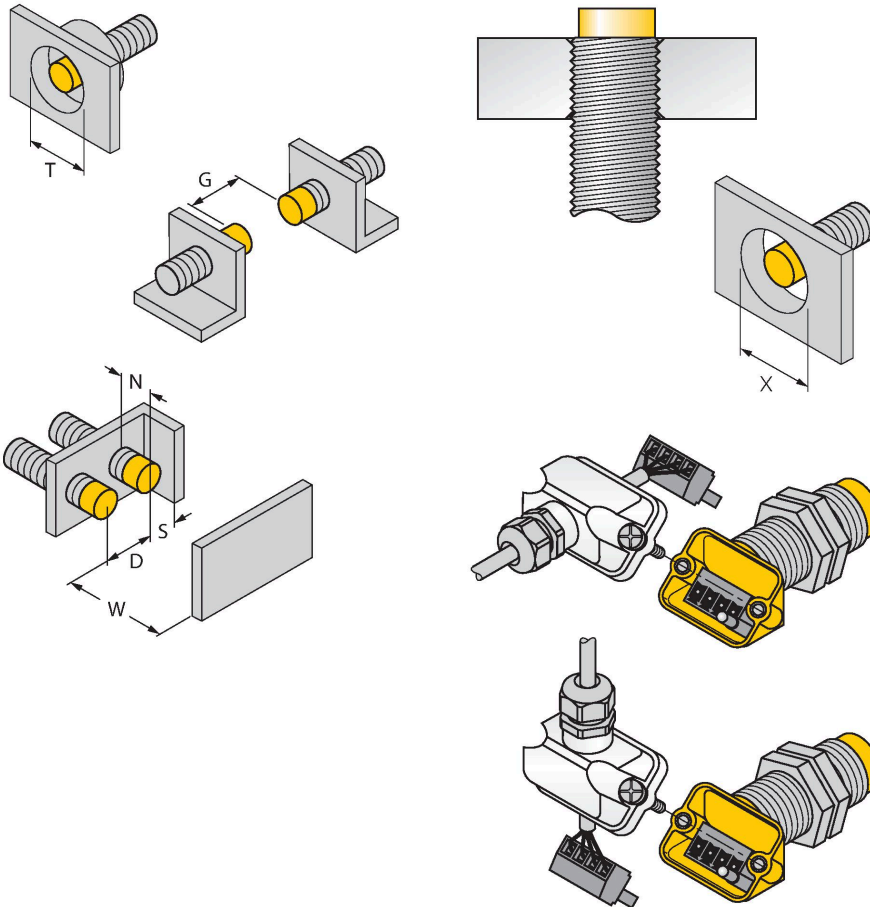


Technische Daten

Abmessungen	81 mm
Gehäusewerkstoff	Edelstahl, 1.4404 (AISI 316L)
Material Klemmenraumabdeckung	Kunststoff, Ultem
Material Klemmenraumgehäuse	Kunststoff, LCP-GF30
Material aktive Fläche	Kunststoff, LCP
Zulässiger Druck auf Frontkappe	≤ 15 bar
Max. Anziehdrehmoment Gehäusemutter	25 Nm
Elektrischer Anschluss	Klemmenraum, abziehbare Federzugklemmen
	geeignet für M16 x 1,5 Kabelverschraubung
Klemmvermögen	≤ 1.5 mm ²
Umgebungsbedingungen	
Umgebungstemperatur	-40...+100 °C
Vibrationsfestigkeit	55 Hz (1 mm)
Schockfestigkeit	30 g (11 ms)
Schutzart	IP68 IP69K
MTTF	874 Jahre nach SN 29500 (Ed. 99) 40 °C
Schaltzustandsanzeige	LED, gelb

Montageanleitung

Einbauhinweise / Beschreibung



Abstand D	72 mm
Abstand W	3 x Sn
Abstand T	3 x B
Abstand S	1,5 x B
Abstand G	6 x Sn
Abstand N	2 x Sn
Durchmesser der aktiven Fläche B	Ø 18 mm

Bei allen nichtbündigen uprox+ Gewinderohrschaltern ist ein Einbau bis zur Rohrkante erlaubt. Ein sicherer Betrieb ist hierbei mit einer maximalen Reduzierung des Schaltabstandes von 20% gewährleistet.

Beim Einbau in eine Lochblende muss ein Abstandsmaß von X = 50 mm eingehalten werden.

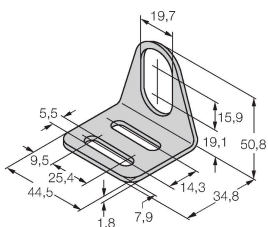
Das innovative Klemmenraumkonzept ermöglicht den einfachen und komfortablen Anschluss des Sensors. Je nach Montage kann zwischen geradem und abgewinkeltem Kabelabgang gewählt werden, wobei die abnehmbare Klemmleiste einfaches Handling bei der Verdrahtung gewährleistet.

Montagezubehör

MW-18

6945004

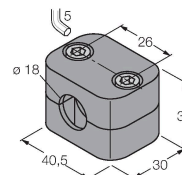
Befestigungswinkel für Gewinderohrsensoren; Werkstoff: Edelstahl A2 1.4301 (AISI 304)



BSS-18

6901320

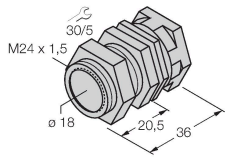
Befestigungsschelle für Glatt- und Gewinderohrsensoren; Werkstoff: Polypropylen



QM-18

6945102

Schnellmontagehalterung mit Festanschlag; Werkstoff: Messing verchromt. Außengewinde M24 x 1,5. Hinweis: Der Schaltabstand der Näherungsschalter kann sich durch Verwendung von Schnellmontagehaltern ändern.



Funktionszubehör

Maßbild	Typ	Ident-No.	
	M16X1.5 PVDF CABLE GLAND	1634759	Kabelverschraubung M16 x 1,5; Werkstoff: PVDF; mit Viton-O-Ring; IP69K

