

**Exact8, 6xM8, 3-pol.**

Steck.M12 12-pol.

6-fach, 3-polig

normale und seitliche Inline-Befestigung

Das Material der Gehäuse ist aus Kunststoff und hat eine gute Chemikalien- und Ölbeständigkeit.

Beim Einsatz aggressiver Medien ist die Materialbeständigkeit applikationsbezogen zu überprüfen. Nähere Details auf Anfrage.

[Link zum Produkt](#)

Abbildungen

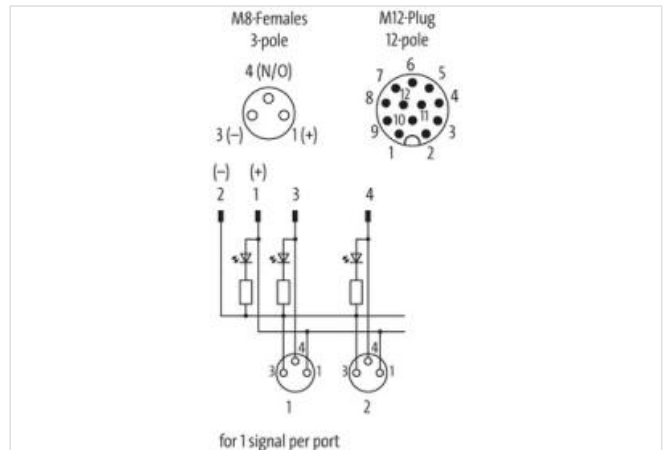
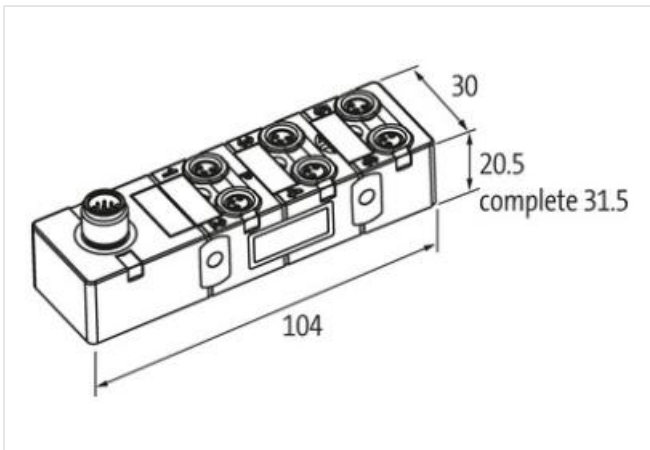
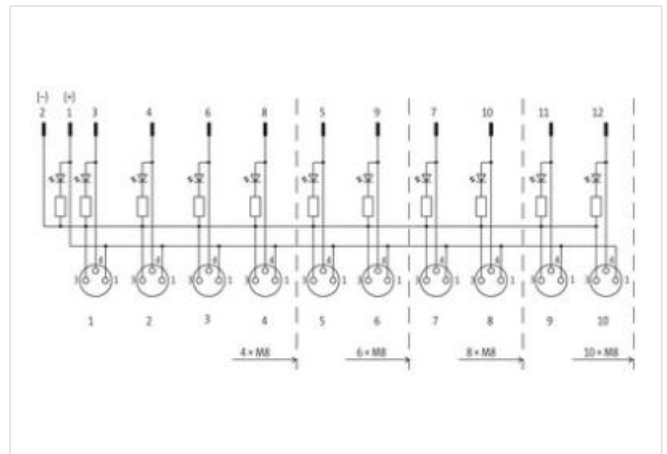


Abbildung stellvertretend



Technische Daten

Betriebsspannung	24 V DC
Betriebsstrom je Kontakt	max. 1.5 A
Schutzart	IP67 in gestecktem und verschraubtem Zustand (EN 60529)
Gehäuse	Kunststoff, schwer entflammbar

Die in diesem Datenblatt enthaltenen Angaben wurden mit der größtmöglichen Sorgfalt erarbeitet. Für Richtigkeit, Vollständigkeit und Aktualität ist die Haftung auf grobes Verschulden begrenzt. Stand: 17.02.2023

**Allgemeine Daten**

Temperaturbereich -20...+70 °C, abhängig von angeschlossener Leitung

**Kontaktbelegung**

PIN 1 (+)

PIN 3 (-)

PIN 4 (NO)/(S1)

LED-Anzeige Kontaktbelegung LED (grün): Power / LED (gelb): (S1)

Herstellerartikelnummer 8000-86060-0000000