

## M23 Bu. 0° freies Ltg.-ende

PUR 8x0.34+3x0.75 gr schleppk. 5m

Buchse gerade

M23, 12-polig

11-polig belegt

für Verteiler 8-fach, 4-polig

Abweichende Leitungslängen auf Anfrage lieferbar.

Das Material der Gehäuse ist aus Kunststoff und hat eine gute Chemikalien- und Ölbeständigkeit.

Beim Einsatz aggressiver Medien ist die Materialbeständigkeit applikationsbezogen zu überprüfen. Nähere Details auf Anfrage.

### Link zum Produkt

#### Abbildungen

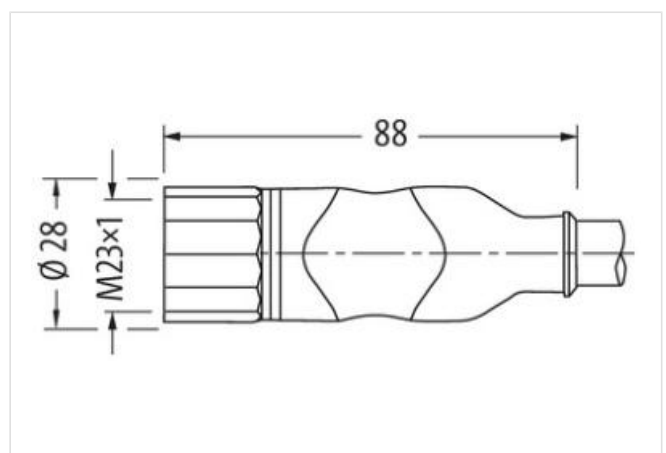
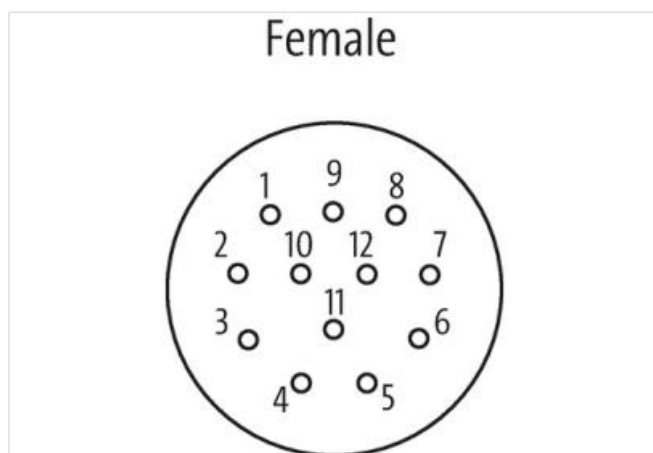
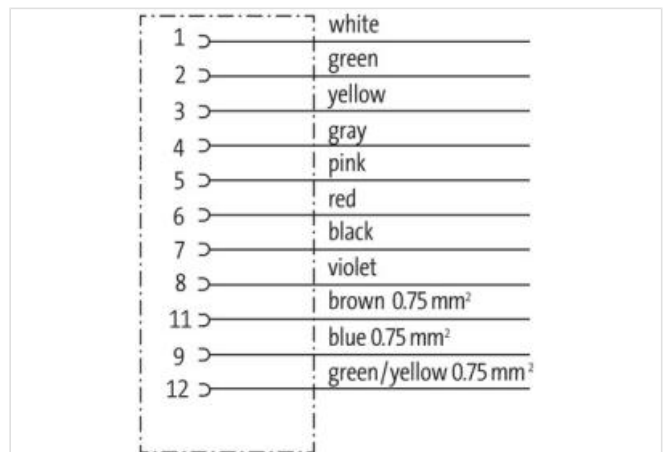


Abbildung stellvertretend

#### Bauform

Bauform 23051

#### Technische Daten

Betriebsspannung max. 125 V AC/DC

Betriebsstrom je Kontakt max. 7.5 A

Verriegelung der Steckplätze Schraubgewinde (M23×1 mm)

Schutzart IP65 und IP67 in gestecktem und verschraubtem Zustand (EN 60529)

Allgemeine Daten	
Temperaturbereich	-25...+85 °C, abhängig von angeschlossener Leitung
Leitungen	
Aderzahl/-querschnitt	8x 0.34 + 3x 0.75 mm <sup>2</sup>
Aderisolation	PVC
Schleppkettenwerte	2 Mio.
Außen-Ø	8.1 mm ±5%
Kabelkennung	362
Kabeltyp	2 (PUR/PVC)
Zulassung (Kabel)	UL (AWM-Style 20549/1731), CE conform
Kabelgewicht [g/m]	115,5 g
Material (Leiter)	Cu-Litze, blank
Widerstand (Leiter)	max. 57 Ω/km (0.34 mm <sup>2</sup> ), max. 26 Ω/km (0.75 mm <sup>2</sup> ); (20 °C)
Einzeldraht-Ø (Leiter)	0.15 mm (0.34 mm <sup>2</sup> ); 0.2 mm (0.75 mm <sup>2</sup> )
Aufbau (Leiter)	19x 0.15 mm (0.34 mm <sup>2</sup> ); 24x 0.2 mm (0.75 mm <sup>2</sup> ); (Litzenklasse 5)
Querschnitt (Leiter)	8x 0.34 + 3x 0.75 mm <sup>2</sup>
AWG	ähnlich AWG 22 (0.34 mm <sup>2</sup> ); ähnlich AWG 18 (0.75 mm <sup>2</sup> )
Material (Aderisolierung)	PVC
Materialeigenschaften (Aderisolierung)	FCKW-, cadmium-, silikon- und bleifrei
Shore-Härte (Aderisolierung)	43 ±5 D
Ader-Ø inkl. Isolierung	1.3 mm ±5% (0.34 mm <sup>2</sup> ); 1.8 mm ±5% (0.75 mm <sup>2</sup> )
Aderfarbe/Nummerierung	ws, vi, gn, ge, gr, rs, rt, sw+br, bl, gnge längsgestreift
Verseilverbund	2 Adern mit Füller verseilt, darüber 9 Adern verseilt
Schirmung	nein
Material (Mantel)	PUR/PVC
Materialeigenschaften (Mantel)	FCKW-, cadmium-, silikon- und bleifrei, matt, adhäsionsarm, maschinell gut verarbeitbar, abriebresistent, hydrolyse- und mikrobebeständig
Außen-Ø (Mantel)	8.1 mm ±5%
Farbe (Mantel)	grau
Mantelfarbe	grau
chemische Beständigkeit	gute Öl-, Benzin- und Chemikalienbeständigkeit (EN 60811-404)
thermische Beständigkeit	flammwidrig nach UL 1581, horizontaler Flammtest/CSA FT2 / IEC 60332-1, IEC 60332-2-2
Nennspannung	U0/U 300/300 V AC
Prüfspannung	2000 V AC
Strombelastbarkeit	nach DIN VDE 0298-4
Temperaturbereich (fest)	-30...+80 °C
Temperaturbereich (fest)	-30...+80 °C
Temperaturbereich (bewegt)	-5...+70 °C
Temperaturbereich (bewegt)	-5...+70 °C
Biegeradius (fest)	5x Außen-Ø
Biegeradius (bewegt)	10x Außen-Ø
Biegeradius (bewegt)	10x Außen-Ø
Anzahl Biegezyklen (Schleppkette)	max. 2 Mio. (25 °C)
Verfahrgeschwindigkeit (Schleppkette)	max. 2 m/s
Beschleunigung (Schleppkette)	max. 10 m/s <sup>2</sup>
Material (Mantel)	PUR/PVC (UL/CSA)
Herstellerartikelnummer	7000-23051-3620500
Kabellänge	5 m