

Exact12, 8xM12, 4-pol., steckb. Haube SK

PNP-LED

8-fach, 4-polig
 Bauform PNP
 Schraubsteckklemmen

Das Material der Gehäuse ist aus Kunststoff und hat eine gute Chemikalien- und Ölbeständigkeit.
 Beim Einsatz aggressiver Medien ist die Materialbeständigkeit applikationsbezogen zu überprüfen. Nähere Details auf Anfrage.

[Link zum Produkt](#)

Abbildungen

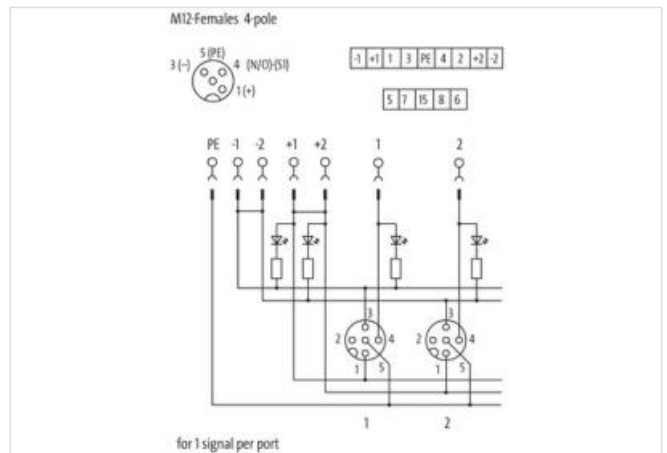
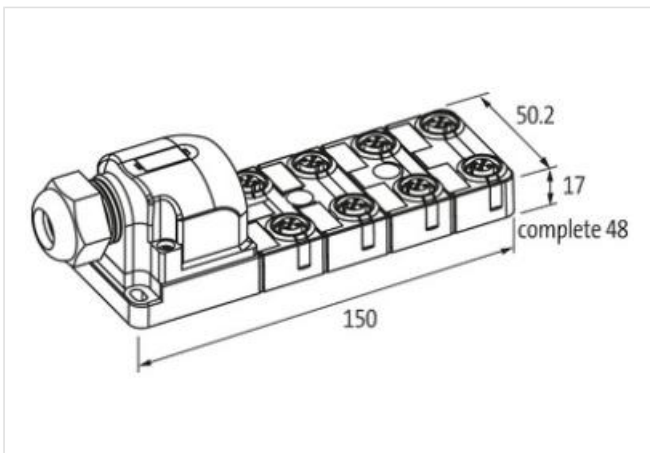
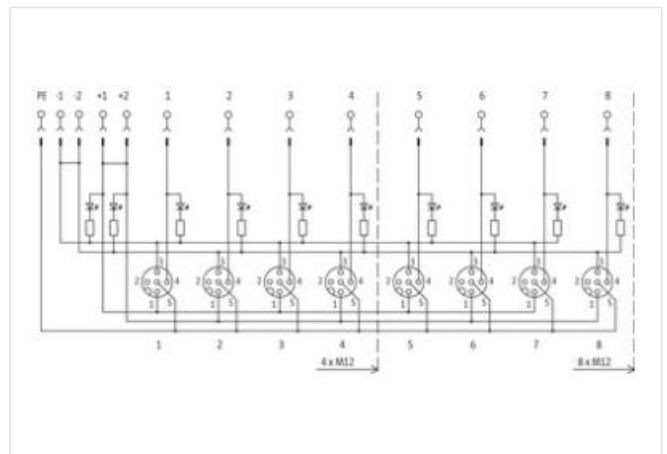


Abbildung stellvertretend



Technische Daten

| | |
|--------------------------|--|
| Betriebsspannung | 24 V DC |
| Betriebsstrom je Kontakt | max. 4 A |
| Anschlussart | Schraubsteckklemmen: max. 1.5 mm ² (AWG 16) |

Die in diesem Datenblatt enthaltenen Angaben wurden mit der größtmöglichen Sorgfalt erarbeitet.
 Für Richtigkeit, Vollständigkeit und Aktualität ist die Haftung auf grobes Verschulden begrenzt. Stand: 17.02.2023

| | |
|-----------------------------|--------------------------------------|
| Schutzart | IP65/IP67 |
| Gehäuse | Kunststoff, schwer entflammbar |
| Summenstrom | max. 8 A |
| Allgemeine Daten | |
| Temperaturbereich | -20...+70 °C |
| Kontaktbelegung | |
| PIN 1 | (+) |
| PIN 3 | (-) |
| PIN 4 | (NO)/(S1) |
| PIN 5 | (Erde) |
| LED-Anzeige Kontaktbelegung | LED (grün): Power / LED (gelb): (S1) |
| Herstellerartikelnummer | 8000-88450-0000000 |