

M12-Schaltschrankdurchführung 6pol. A-codiert

Schaltschrankdurchführung
Stecker - Buchse
M12, 6-polig
A-kodiert
geschirmt

[Link zum Produkt](#)

Abbildungen

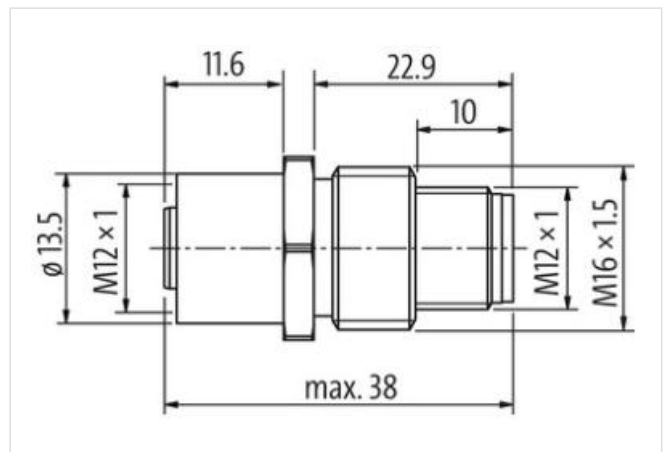
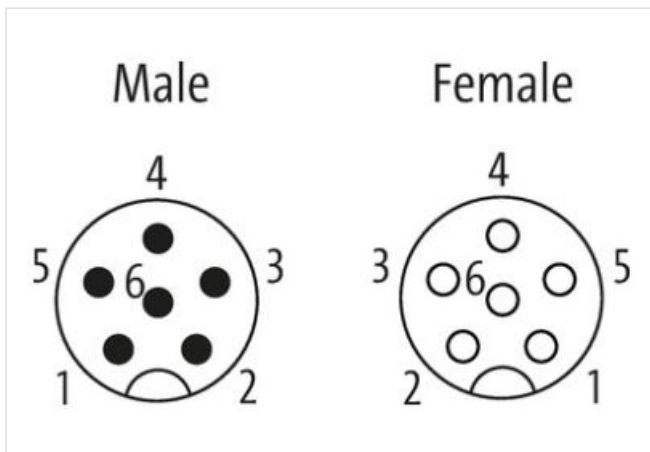
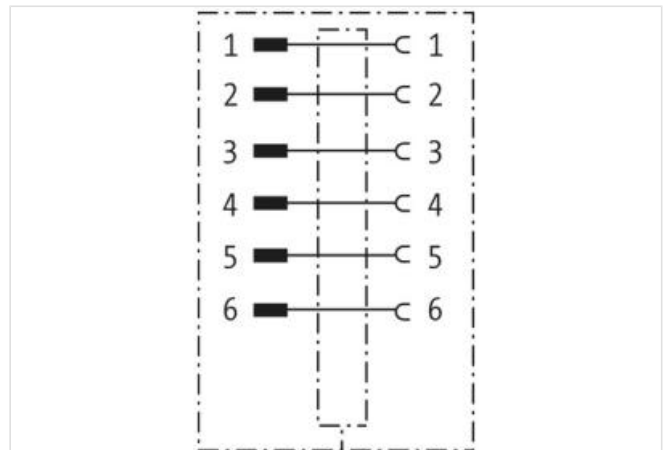
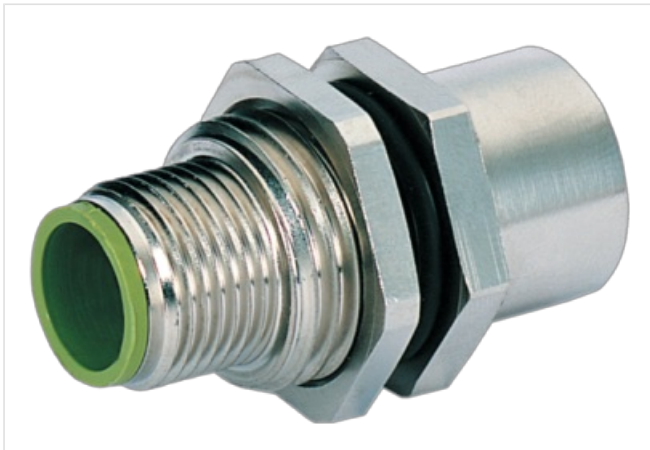


Abbildung stellvertretend

Bauform

Bauform 46111

Technische Daten

Betriebsspannung	max. 30 V AC/DC
Bemessungsstoßspannung	0.8 kV
Betriebsstrom je Kontakt	max. 4 A
Isolierstoffgruppe	IEC 60664-1, category I
Kodierung	A-kodiert
Verriegelung der Steckplätze	Schraubgewinde (M12×1 mm) empf. Anzugsdrehmoment 0.6 Nm, selbstsichernd
Schutzart	IP65 und IP67 in gestecktem und verschraubtem Zustand (EN 60529)
Material	Messing, vernickelt

Allgemeine Daten

Die in diesem Datenblatt enthaltenen Angaben wurden mit der größtmöglichen Sorgfalt erarbeitet.
Für Richtigkeit, Vollständigkeit und Aktualität ist die Haftung auf grobes Verschulden begrenzt. Stand: 17.02.2023

Verschmutzungsgrad	3
Temperaturbereich	-25...+85 °C
Befestigungsgewinde	M16×1.5 mm
Herstellerartikelnummer	7000-46111-0000000