

**"T-Stück 7/8" Bu. / 7/8" St. + 7/8" Bu."**

5-pol.

T-Stück

Buchse gerade – Buchse/Stecker gerade

7/8" – 7/8", 5-polig

Parallelschaltung

Das Material der Gehäuse ist aus Kunststoff und hat eine gute Chemikalien- und Ölbeständigkeit.

Beim Einsatz aggressiver Medien ist die Materialbeständigkeit applikationsbezogen zu überprüfen. Nähere Details auf Anfrage.

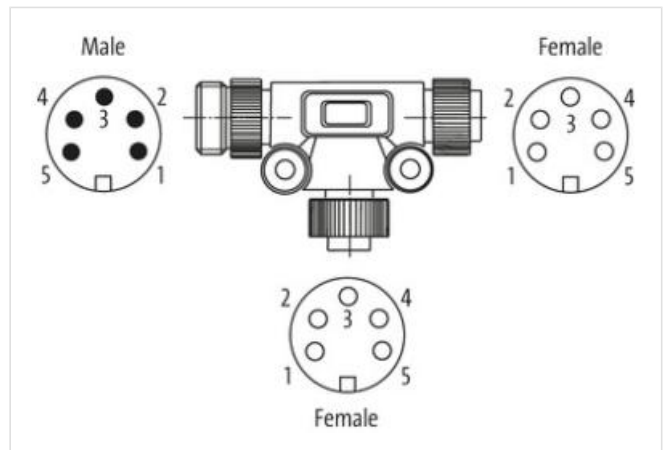
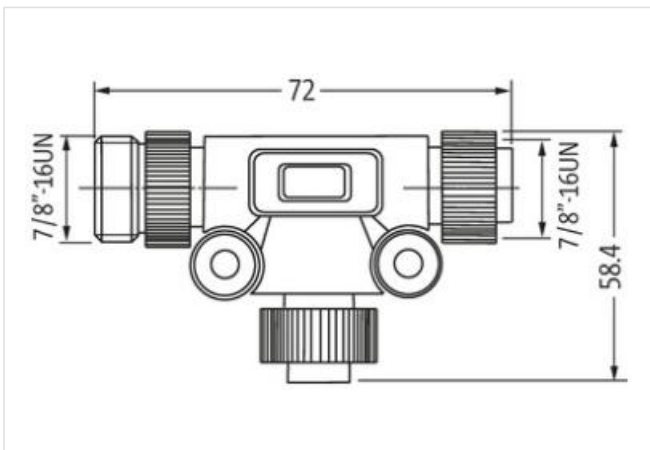
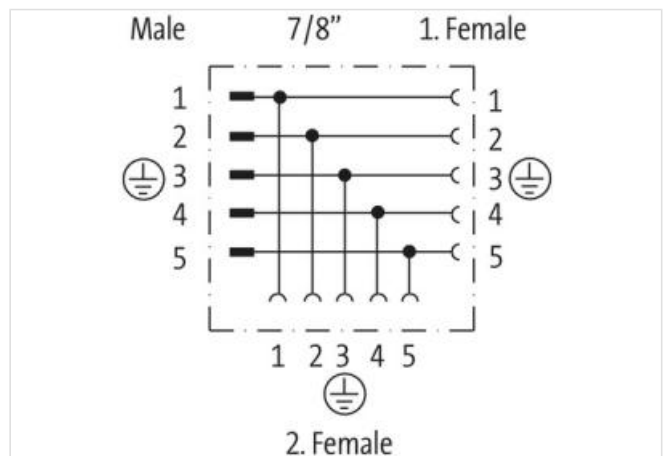
**Link zum Produkt****Abbildungen**

Abbildung stellvertretend

**Bauform**

Bauform 50061

**Technische Daten**

Betriebsspannung	max. 50 V AC/DC
Betriebsstrom je Kontakt	max. 8 A
Schutzart	IP67 in gestecktem und verschraubtem Zustand (EN 60529)
Material (Verriegelung)	Zink-Druckguss

**Allgemeine Daten**

Befestigungsart	gesteckt, verschraubt
Temperaturbereich	-20...+80 °C
Herstellerartikelnummer	7000-50061-0000000