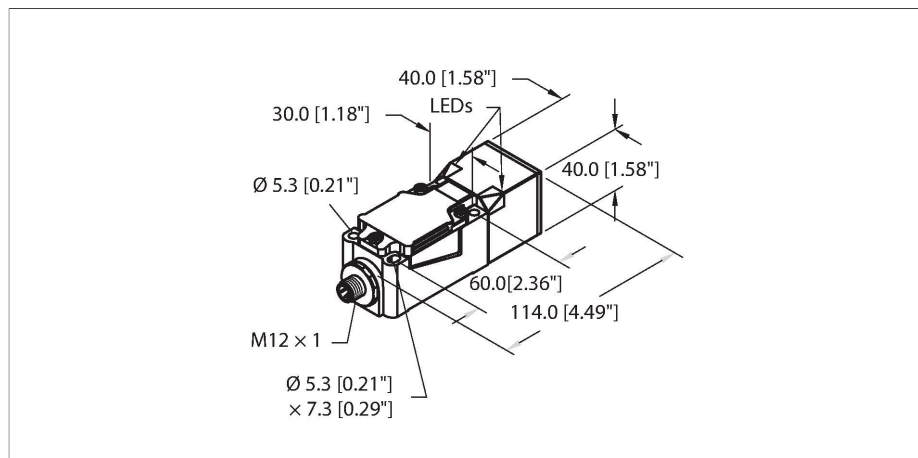


NI40U-CP40-AP6X2-H1141

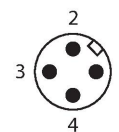
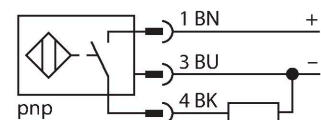
Induktiver Sensor – mit erhöhtem Schaltabstand



Merkmale

- Faktor 1 für alle Metalle
- erhöhter Schaltabstand
- Schutzart IP68
- großer Erfassungsbereich
- magnetfeldfest
- erweiterter Temperaturbereich
- hohe Schaltfrequenz
- DC 3-Draht, 10...30 VDC
- Schließer, PNP-Ausgang
- Steckverbinder, M12 x 1

Anschlussbild



Funktionsprinzip

Induktive Sensoren erfassen berührungslos und verschleißfrei metallische Objekte. uprox-Faktor 1-Sensoren haben aufgrund ihres patentierten ferritkernlosen Multispulen-Systems erhebliche Vorteile. Sie erfassen alle Metalle im gleichen Schaltabstand, sind magnetfeldfest und besitzen hohe Schaltabstände.

Technische Daten

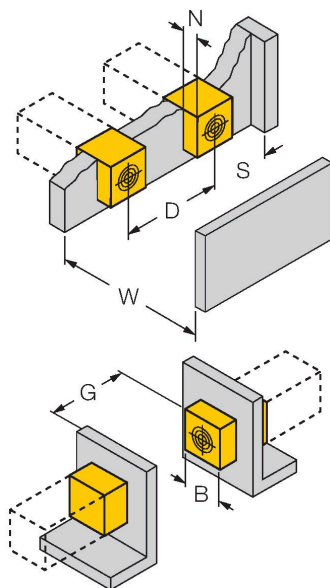
Typ	NI40U-CP40-AP6X2-H1141
Ident-No.	1623601
Allgemeine Daten	
Bemessungsschaltabstand	40 mm
Einbaubedingung	nicht bündig
Gesicherter Schaltabstand	$\leq (0,81 \times S_n)$ mm
Wiederholgenauigkeit	$\leq 2\%$ v. E.
Temperaturdrift	$\leq \pm 10\%$
	$\leq \pm 20\%$, $\leq -25\text{ °C}$ v $\geq +70\text{ °C}$
Hysterese	3...15 %
Elektrische Daten	
Betriebsspannung	10...30 VDC
Restwelligkeit	$\leq 10\%$ U_{ss}
DC Bemessungsbetriebsstrom	≤ 200 mA
Leerlaufstrom	15 mA
Reststrom	≤ 0.1 mA
Isolationsprüfspannung	≤ 0.5 kV
Kurzschlusschutz	ja / taktend
Spannungsfall bei I_s	≤ 1.8 V
Drahtbruchsicherheit / Verpolungsschutz	ja / vollständig
Ausgangsfunktion	Dreidraht, Schließer, PNP
Gleichfeldfestigkeit	300 mT
Wechselfeldfestigkeit	300 mT _{ss}
Schutzklasse	□
Schaltfrequenz	0.25 kHz
Mechanische Daten	
Bauform	Quader, CP40

Technische Daten

Abmessungen	114 x 40 x 40 mm
Gehäusewerkstoff	Kunststoff, PBT-GF30-V0, schwarz
Material aktive Fläche	Kunststoff, PA6-GF30-X, gelb
Elektrischer Anschluss	Steckverbinder, M12 x 1
Umgebungsbedingungen	
Umgebungstemperatur	-30...+85 °C
Vibrationsfestigkeit	55 Hz (1 mm)
Schockfestigkeit	30 g (11 ms)
Schutzart	IP68
MTTF	874 Jahre nach SN 29500 (Ed. 99) 40 °C
Betriebsspannungsanzeige	2 x LED, grün
Schaltzustandsanzeige	2 x LED, gelb

Montageanleitung

Einbauhinweise / Beschreibung



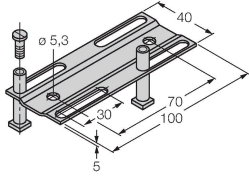
Abstand D	6 x B
Abstand W	3 x Sn
Abstand S	0,5 x B
Abstand G	6 x Sn
Abstand N	1 x B
Breite der aktiven Fläche B	40 mm

Montagezubehör

JS025/037

69429

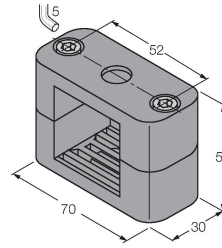
Justierschiene für Quaderbauform
CK40 / CP40; Werkstoff: VA 1.4301



BSS-CP40

6901318

Befestigungsschelle für
Quaderbauform 40 x 40 mm;
Werkstoff: Polypropylen



Anschlusszubehör

Maßbild

Typ

Ident-No.

RKC4T-2/TEL

6625010

Anschlussleitung, M12-Kupplung,
gerade, 3-polig, Leitungslänge: 2 m,
Mantelmaterial: PVC, schwarz; cULus-
Zulassung

