

**Adapter M12 St. oben / MSUD Ventilst. A-18mm**

5-pol. A-kod.

Bauform A (18 mm) – M12, Anschluss nach oben

24 V DC  $\pm 25\%$ 

für Druckschalter

LED (gelb/grün)

5-polig

Das Material der Gehäuse ist aus Kunststoff und hat eine gute Chemikalien- und Ölbeständigkeit.

Beim Einsatz aggressiver Medien ist die Materialbeständigkeit applikationsbezogen zu überprüfen. Nähere Details auf Anfrage.

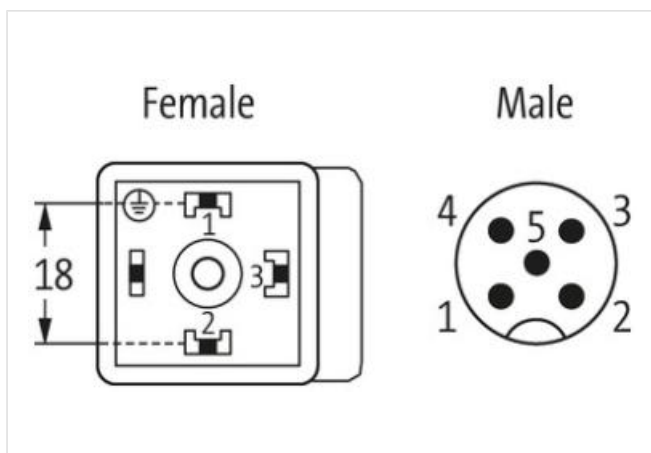
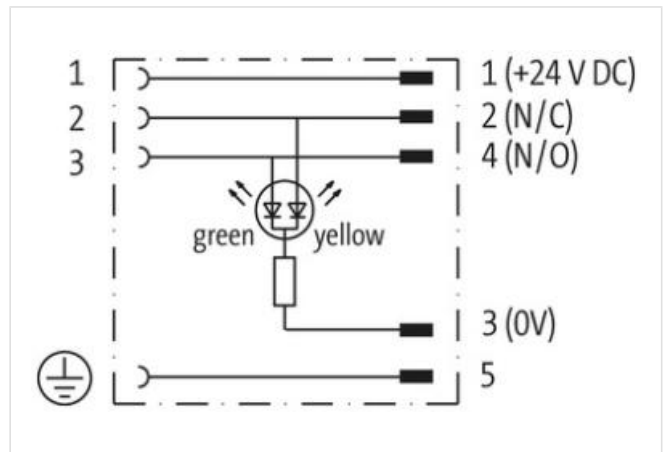
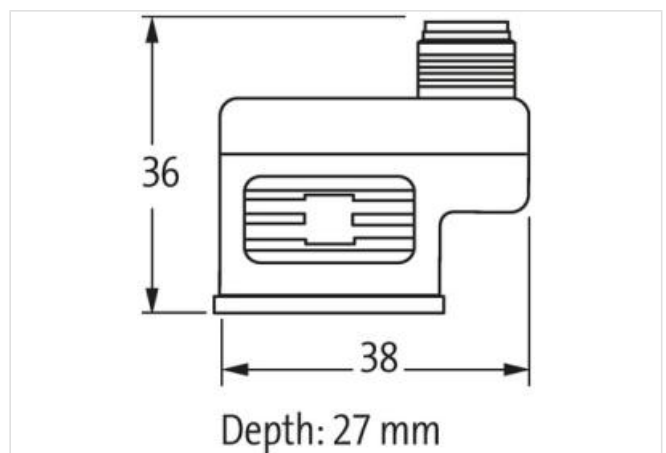
[Link zum Produkt](#)**Abbildungen**

Abbildung stellvertretend

**Bauform**

Bauform

41321

**Technische Daten**

Betriebsspannung	24 V DC $\pm 25\%$
------------------	--------------------

Bemessungsstoßspannung	0.8 kV
------------------------	--------

Betriebsstrom je Kontakt	max. 4 A
--------------------------	----------

Verriegelung der Steckplätze	M3/M12 $\times$ 1 mm (empf. Anzugsdrehmoment 0.4/0.6 Nm)
------------------------------	--

Schutzart	IP67 in gestecktem und verschraubtem Zustand (EN 60529)
-----------	---

Belegung	3 Kontakte + PE
----------	-----------------

#### Allgemeine Daten

Temperaturbereich	-25...+85 °C
-------------------	--------------

Herstellerartikelnummer	7000-41321-0000000
-------------------------	--------------------