

SVS Ventilst. BF BI 11 mm selbstanschl.Schraubkl.

0...230V M16x1,5

Bauform BI (11 mm)
max. 230 V AC/DC
ohne Bauteile
metrisch

Das Material der Gehäuse ist aus Kunststoff und hat eine gute Chemikalien- und Ölbeständigkeit.

Beim Einsatz aggressiver Medien ist die Materialbeständigkeit applikationsbezogen zu überprüfen. Nähere Details auf Anfrage.

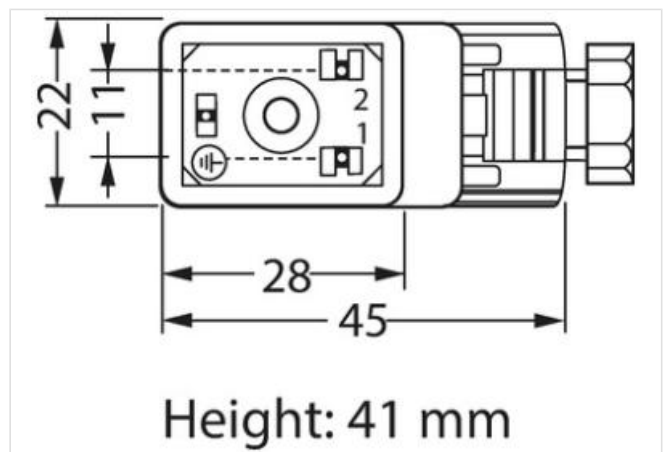
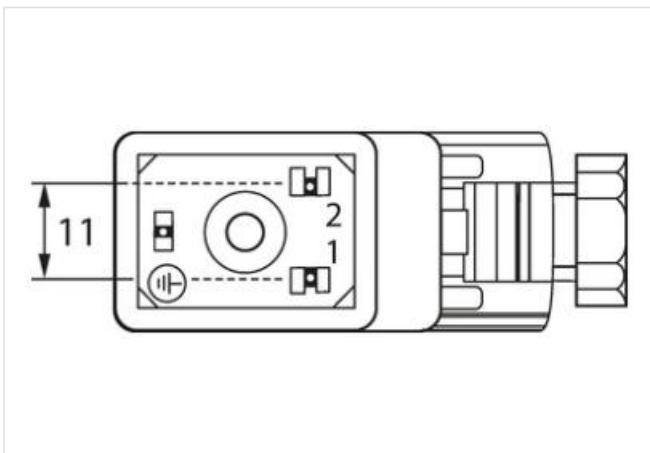
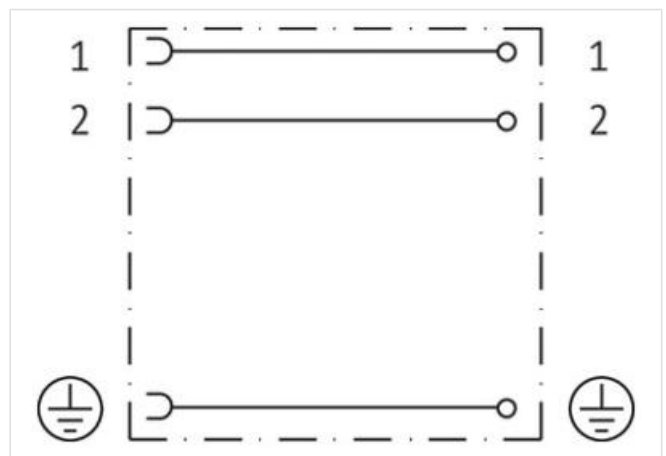
[Link zum Produkt](#)**Abbildungen**

Abbildung stellvertretend

**Bauform**

Bauform

30001

Technische Daten

Betriebsspannung

230 V AC/DC $\pm 10\%$

Betriebsstrom je Kontakt	max. 10 A
Verriegelung der Steckplätze	M3 (empf. Anzugsdrehmoment 0.4 Nm)
Anschlussquerschnitt	1.5 mm ² (mit Aderendhülse)
Klemmbereich (Kabel-Ø)	5...10 mm
Schutzart	IP65 in gestecktem und verriegeltem Zustand (EN 60529), mit Verschraubung
Verschraubung	M16×1.5 mm
Allgemeine Daten	
Temperaturbereich	-20...+60 °C
Herstellerartikelnummer	7000-30001-0000000