

M8 Bu. 90° A-kod. Lötanschluss4-pol., 0,25mm², 3,5 - 5mm

Buchse 90°
M8, 4-polig
mit Lötstiften
Anschlussquerschnitt: max. 0.25 mm²

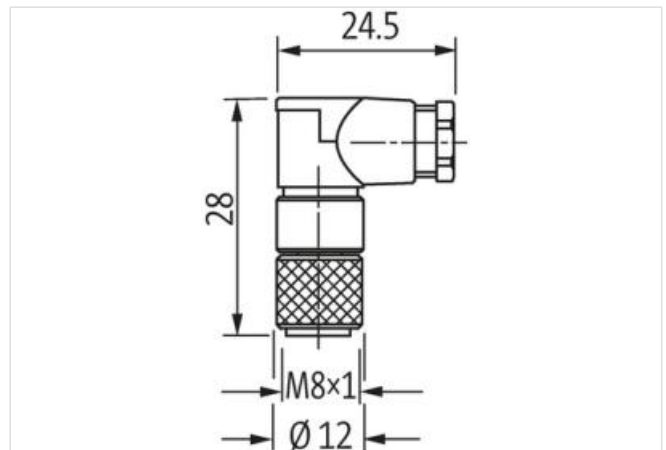
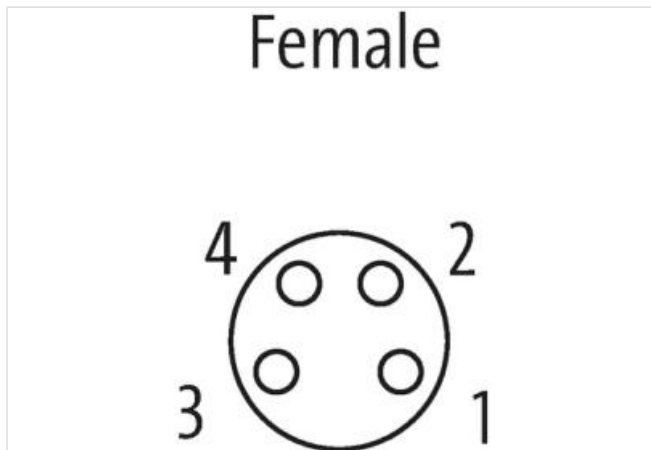
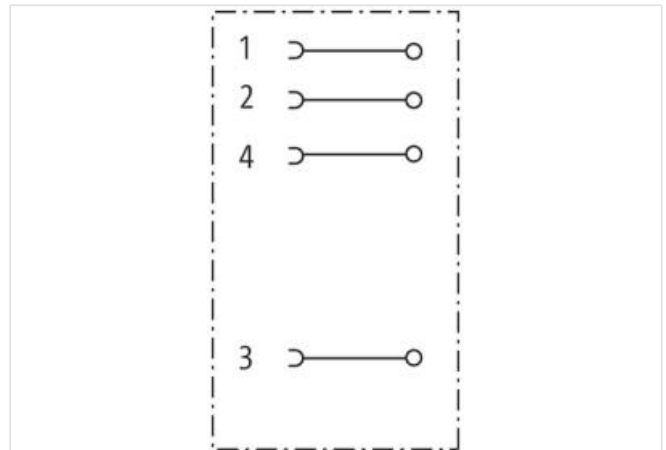
[Link zum Produkt](#)**Abbildungen**

Abbildung stellvertretend

Bauform

Bauform 08541

Technische Daten

Betriebsspannung	max. 30 V AC/DC
Betriebsstrom je Kontakt	max. 4 A
Anschlussquerschnitt	max. 0.25 mm ²
Klemmbereich (Kabel-Ø)	3.5...5.0 mm
Schutzart	IP67 in gestecktem und verschraubtem Zustand (EN 60529)

Allgemeine Daten

Temperaturbereich -25...+85 °C

Abmessungen H×B×T 28×18.5×12 mm

Herstellerartikelnummer 7000-08541-0000000