

M12 Bu. 0° A-kod. Schraubklemmanschluss4-pol., max. 0,75mm², 6 - 8mm

Buchse gerade

M12, 4-polig

Schraubklemmen

Klemmbereich (Kabel-Ø): 6...8 mm

Das Material der Gehäuse ist aus Kunststoff und hat eine gute Chemikalien- und Ölbeständigkeit.

Beim Einsatz aggressiver Medien ist die Materialbeständigkeit applikationsbezogen zu überprüfen. Nähere Details auf Anfrage.

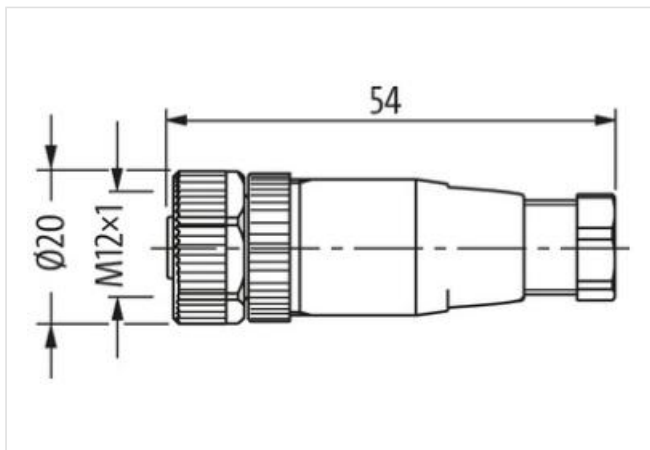
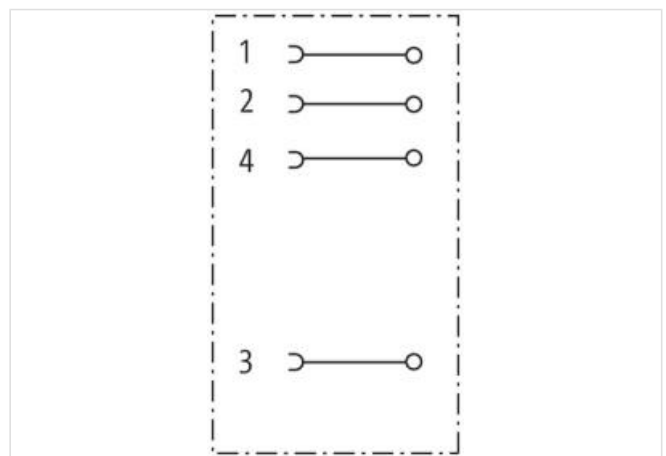
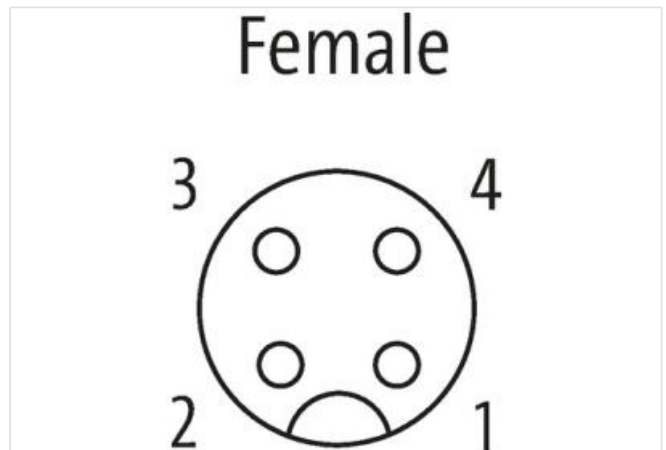
[Link zum Produkt](#)**Abbildungen**

Abbildung stellvertretend

**Bauform**

Bauform

12941

Technische Daten

Betriebsspannung

max. 250 V AC/DC

Betriebsstrom je Kontakt	max. 4 A
Verriegelung der Steckplätze	Schraubgewinde (M12×1 mm) empf. Anzugsdrehmoment 0.6 Nm, selbstsichernd
Anschlussquerschnitt	max. 0.75 mm ²
Klemmbereich (Kabel-Ø)	6...8 mm
Schutzart	IP67 in gestecktem und verschraubtem Zustand (EN 60529)
Allgemeine Daten	
Temperaturbereich	-40...+85 °C
Abmessungen H×B×T	54×20×20 mm
Herstellerartikelnummer	7000-12941-0000000