

**M12 St. 0° / M12 Bu. 0° A-kod.**

PVC 4x0.34 gr UL/CSA 2m

Stecker gerade – Buchse gerade

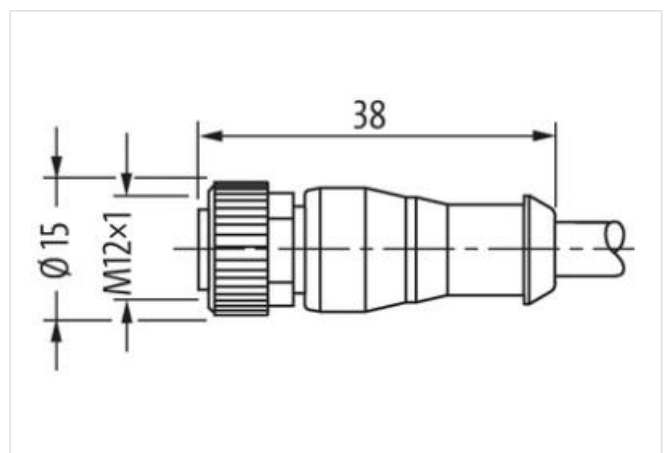
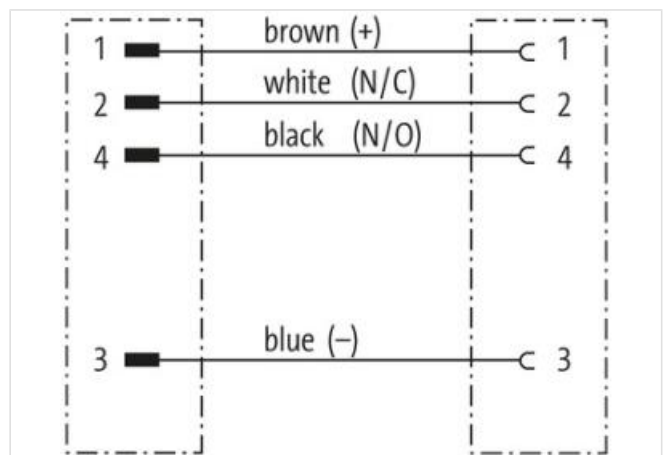
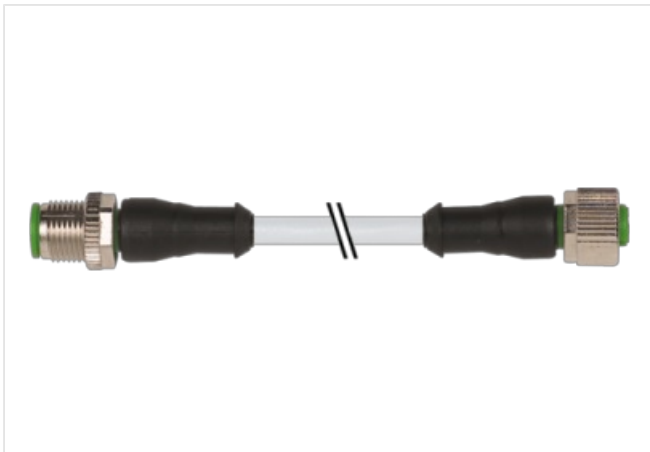
M12 – M12, 4-polig

Art.-Nr. 7005 - M12 Lite - (Kunststoffrändelschraube) auf Anfrage

Das Material der Gehäuse ist aus Kunststoff und hat eine gute Chemikalien- und Ölbeständigkeit.

Beim Einsatz aggressiver Medien ist die Materialbeständigkeit applikationsbezogen zu überprüfen. Nähere Details auf Anfrage.

Abweichende Leitungslängen auf Anfrage lieferbar.

[Link zum Produkt](#)**Abbildungen**

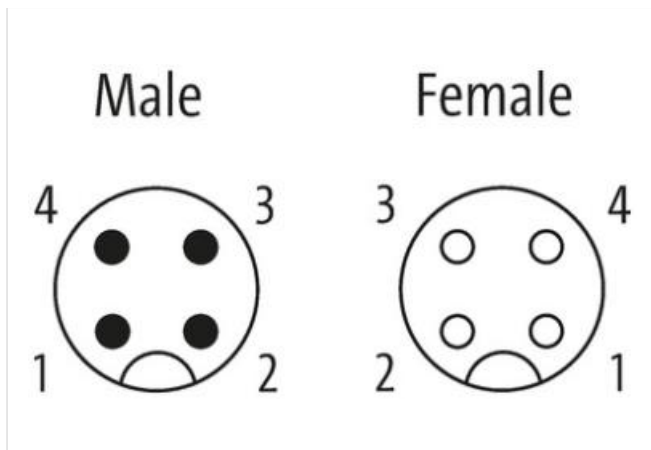


Abbildung stellvertretend



#### Bauform

Bauform 40021

#### Technische Daten

|                                   |   |
|-----------------------------------|---|
| Betriebsspannung                  | max. 250 V AC/DC  |
| Betriebsspannung (nur UL-listed)  | 30 V AC/DC  |
| Bemessungsstoßspannung            | 2.5 kV  |
| Betriebsstrom je Kontakt          | max. 4 A  |
| Isolierstoffgruppe                | IEC 60664-1, category I   |
| Kodierung                         | A-kodiert   |
| Verriegelung der Steckplätze      | Schraubgewinde (M12×1 mm) empf. Anzugsdrehmoment 0.6 Nm, selbstsichernd |
| Schutzart                         | IP65, IP66K, IP67 in gestecktem und verschraubtem Zustand (EN 60529)    |
| Material                          | PUR   |
| Material (Verriegelung)           | Zink-Druckguss, matt vernickelt   |
| passend für Welschlauch (Innen-Ø) | 10 mm   |
| Verschraubung                     | M12 (SW13)  |

#### Allgemeine Daten

|                    |  |
|--------------------|--|
| Normen             | DIN EN 61076-2-101 (M12)                           |
| Verschmutzungsgrad | 3  |
| Temperaturbereich  | -25...+85 °C, abhängig von angeschlossener Leitung |

#### Leitungen

|  |  |
|--|--|
| Kabelkennung                           | 214                                    |
| Kabeltyp                               | 1 (PVC)                                |
| Zulassung (Kabel)                      | UL (AWM-Style 2464/1731), CSA          |
| Kabelgewicht [g/m]                     | 40,7 g                                 |
| Material (Leiter)                      | Cu-Litze, blank                        |
| Widerstand (Leiter)                    | max. 60 Ω/km (20 °C)                   |
| Einzeldraht-Ø (Leiter)                 | 0.15 mm                                |
| Aufbau (Leiter)                        | 19× 0.15 mm (Litzenklasse 5)           |
| Querschnitt (Leiter)                   | 4× 0.34 mm <sup>2</sup>                |
| AWG                                    | ähnlich AWG 22                         |
| Material (Aderisolierung)              | PVC                                    |
| Materialeigenschaften (Aderisolierung) | FCKW-, cadmium-, silikon- und bleifrei |
| Shore-Härte (Aderisolierung)           | 45 ±5 D                                |

Die in diesem Datenblatt enthaltenen Angaben wurden mit der größtmöglichen Sorgfalt erarbeitet.  
Für Richtigkeit, Vollständigkeit und Aktualität ist die Haftung auf grobes Verschulden begrenzt. Stand: 17.02.2023

|                                |  |
|--------------------------------|--|
| Ader-Ø inkl. Isolierung        | 1.25 mm ±5%                                    |
| Adernfarbe/Nummerierung        | br, sw, bl, ws                                 |
| Verseilverbund                 | 4 Adern verseilt                               |
| Schirmung                      | nein   |
| Material (Mantel)              | PVC  |
| Materialeigenschaften (Mantel) | FCKW-, cadmium-, silikon- und bleifrei         |
| Shore-Härte (Mantel)           | 85 ±5 A  |
| Außen-Ø (Mantel)               | 5.0 mm ±5%                                     |
| Farbe (Mantel)                 | grau   |
| Kabelaufdruck                  | -  |
| chemische Beständigkeit        | gute Öl-, Benzin- und Chemikalienbeständigkeit |
| thermische Beständigkeit       | flammwidrig nach UL 1581 VW1 / CSA FT1         |
| Nennspannung                   | UL 300 V AC                                    |
| Prüfspannung                   | 2000 V AC                                      |
| Strombelastbarkeit             | nach DIN VDE 0298-4                            |
| Temperaturbereich (fest)       | -30...+80 °C                                   |
| Temperaturbereich (bewegt)     | -5...+80 °C                                    |
| Biegeradius (fest)             | 5× Außen-Ø                                     |
| Biegeradius (bewegt)           | 10× Außen-Ø                                    |
| Herstellerartikelnummer        | 7000-40021-2140200                             |
| Kabellänge                     | 2 m  |