

**M12 St. 0° A-kod. freies Ltg-ende**

PVC 3x0.34 gr UL/CSA 5m

Stecker gerade

M12, 3-polig

Art.-Nr. 7005 - M12 Lite - (Kunststoffrändelschraube) auf Anfrage mit Kabeltülle

Das Material der Gehäuse ist aus Kunststoff und hat eine gute Chemikalien- und Ölbeständigkeit.

Beim Einsatz aggressiver Medien ist die Materialbeständigkeit applikationsbezogen zu überprüfen. Nähere Details auf Anfrage.

Abweichende Leitungslängen auf Anfrage lieferbar.

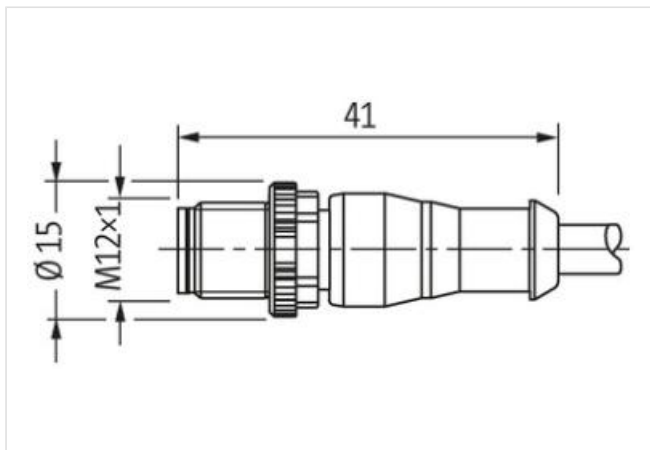
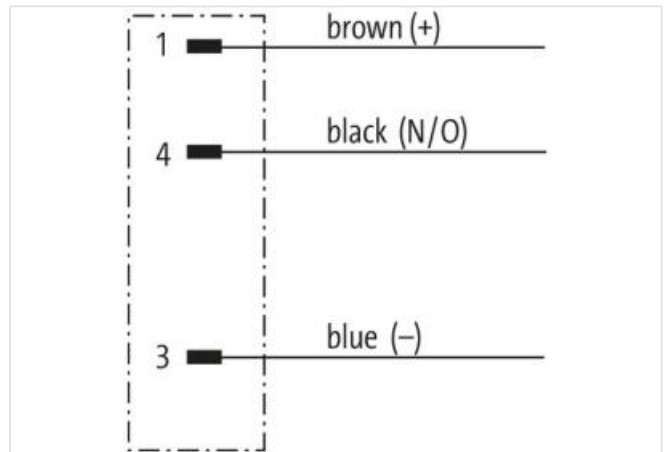
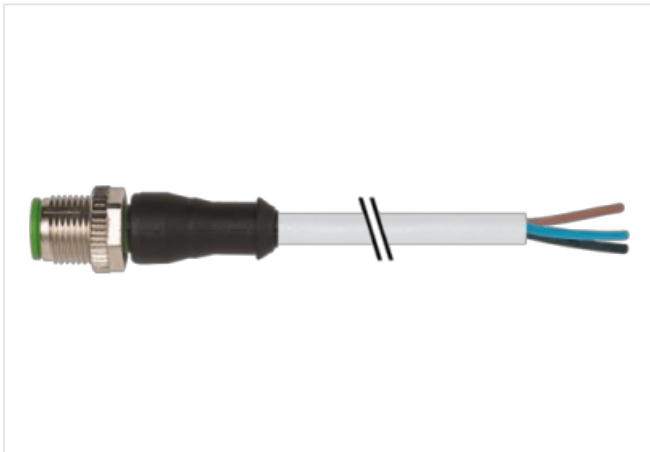
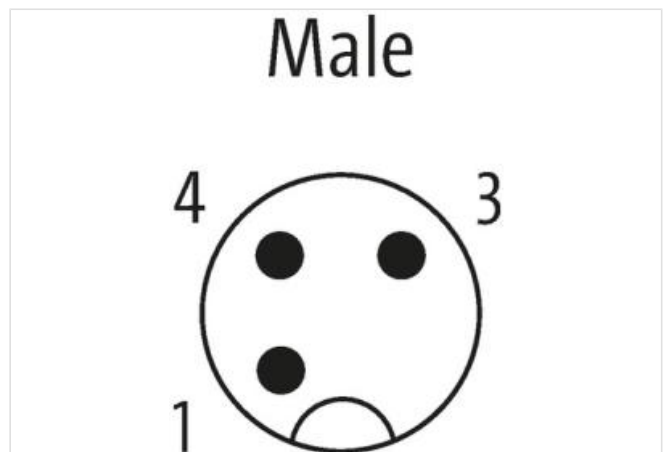
**[Link zum Produkt](#)****Abbildungen**

Abbildung stellvertretend

**Bauform**

Bauform

12001

| Technische Daten                      |   |
|---------------------------------------|---|
| Betriebsspannung                      | max. 250 V AC/DC  |
| Betriebsspannung (nur UL-listed)      | 30 V AC/DC  |
| Bemessungsstoßspannung                | 2.5 kV  |
| Betriebsstrom je Kontakt              | max. 4 A  |
| Polzahl                               | 3   |
| Isolierstoffgruppe                    | IEC 60664-1, category I   |
| Kodierung                             | A-kodiert   |
| Verriegelung der Steckplätze          | Schraubgewinde (M12×1 mm) empf. Anzugsdrehmoment 0.6 Nm, selbstsichernd |
| Schutzart                             | IP65, IP66K, IP67 in gestecktem und verschraubtem Zustand (EN 60529)    |
| Material                              | PUR   |
| Material (Verriegelung)               | Zink-Druckguss, matt vernickelt   |
| passend für Wellenschlauch (Innen-Ø)  | 10 mm   |
| Verschraubung                         | M12 (SW13)  |
| Allgemeine Daten                      |   |
| Normen                                | DIN EN 61076-2-101 (M12)  |
| Befestigungsart                       | gesteckt, verschraubt   |
| Verschmutzungsgrad                    | 3   |
| Abmantellänge                         | 20 mm   |
| Temperaturbereich                     | -25...+85 °C, abhängig von angeschlossener Leitung                      |
| Leitungen                             |   |
| Aderzahl/-querschnitt                 | 3× 0.34 mm <sup>2</sup>   |
| Aderisolation                         | PVC (br, bl, sw)  |
| Außen-Ø                               | 4.6 mm ±5%  |
| Kabelkennung                          | 213   |
| Kabeltyp                              | 1 (PVC)   |
| Zulassung (Kabel)                     | UL (AWM-Style 2464/1731), CSA   |
| Kabelgewicht [g/m]                    | 34,1 g  |
| Material (Leiter)                     | Cu-Litze, blank   |
| Widerstand (Leiter)                   | max. 60 Ω/km (20 °C)  |
| Einzeldraht-Ø (Leiter)                | 0.15 mm   |
| Aufbau (Leiter)                       | 19× 0.15 mm (Litzenklasse 5)  |
| Querschnitt (Leiter)                  | 3× 0.34 mm <sup>2</sup>   |
| AWG                                   | ähnlich AWG 22  |
| Material (Aderisolation)              | PVC   |
| Materialeigenschaften (Aderisolation) | FCKW-, cadmium-, silikon- und bleifrei                                  |
| Shore-Härte (Aderisolation)           | 45 ±5 D   |
| Ader-Ø inkl. Isolierung               | 1.25 mm ±5%   |
| Adernfarbe/Nummerierung               | br, sw, bl  |
| Verseilverbund                        | 3 Adern verseilt  |
| Schirmung                             | nein  |
| Material (Mantel)                     | PVC   |
| Materialeigenschaften (Mantel)        | FCKW-, cadmium-, silikon- und bleifrei                                  |
| Shore-Härte (Mantel)                  | 85 ±5 A   |
| Außen-Ø (Mantel)                      | 4.6 mm ±5%  |
| Farbe (Mantel)                        | grau  |
| Mantelfarbe                           | grau  |
| Kabelaufdruck                         | -   |
| chemische Beständigkeit               | gute Öl-, Benzin- und Chemikalienbeständigkeit                          |
| thermische Beständigkeit              | flammwidrig nach UL 1581 VW1 / CSA FT1                                  |
| Nennspannung                          | UL 300 V AC   |
| Prüfspannung                          | 2000 V AC   |
| Strombelastbarkeit                    | nach DIN VDE 0298-4   |

|                            |                    |
|----------------------------|--------------------|
| Temperaturbereich (fest)   | -30...+80 °C       |
| Temperaturbereich (fest)   | -30...+80 °C       |
| Temperaturbereich (bewegt) | -5...+80 °C        |
| Temperaturbereich (bewegt) | -5...+80 °C        |
| Biegeradius (fest)         | 5x Außen-Ø         |
| Biegeradius (bewegt)       | 10x Außen-Ø        |
| Biegeradius (bewegt)       | 10x Außen-Ø        |
| Material (Mantel)          | PVC (UL/CSA)       |
| Herstellerartikelnummer    | 7000-12001-2130500 |
| Kabellänge                 | 5 m                |