

## SVS Ventilst. BF A 18 mm selbstanschl. Schraubkl.

24V LED PG9 Schaltverstärker

Bauform A (18 mm)

12...30 V DC

LED und Schaltverstärker

PG9

kurzschluss- und überlastfest

Das Material der Gehäuse ist aus Kunststoff und hat eine gute Chemikalien- und Ölbeständigkeit.

Beim Einsatz aggressiver Medien ist die Materialbeständigkeit applikationsbezogen zu überprüfen. Nähere Details auf Anfrage.

### [Link zum Produkt](#)

#### Abbildungen

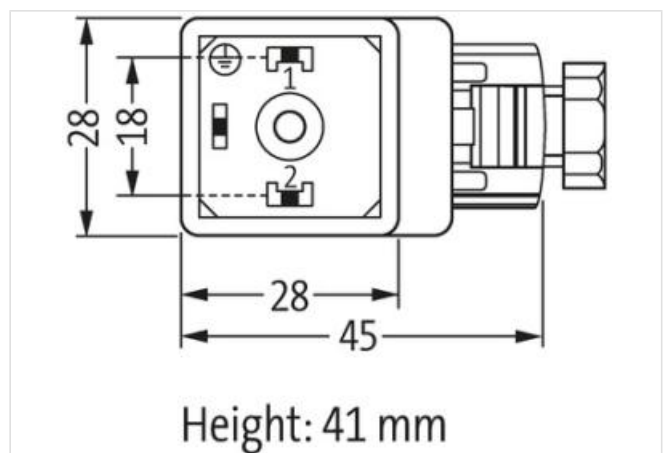
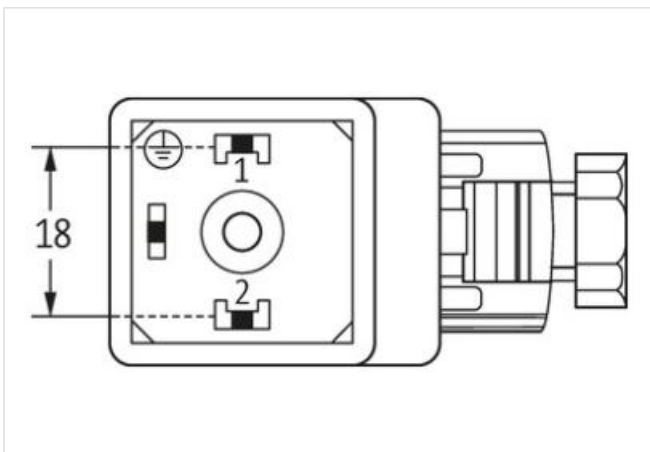
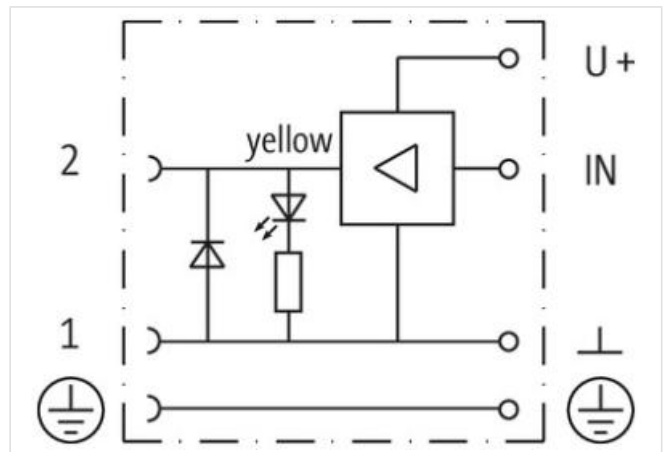


Abbildung stellvertretend

#### Bauform

Bauform 29501

#### Technische Daten

Betriebsspannung	12...30 V DC
Betriebsstrom je Kontakt	max. 2 A (kurzschlussfest)
Verriegelung der Steckplätze	M3 (empf. Anzugsdrehmoment 0.4 Nm)
Schutzart	IP65 in gestecktem und verschraubtem Zustand (EN 60529)

Belegung 2 Kontakte + PE

**Allgemeine Daten**

Temperaturbereich -20...+60 °C

Herstellerartikelnummer 7000-29501-0000000