

MSCON-B

Buchse gewinkelt
M23, 12-polig
Lötanschluss

Link zum Produkt

Abbildungen

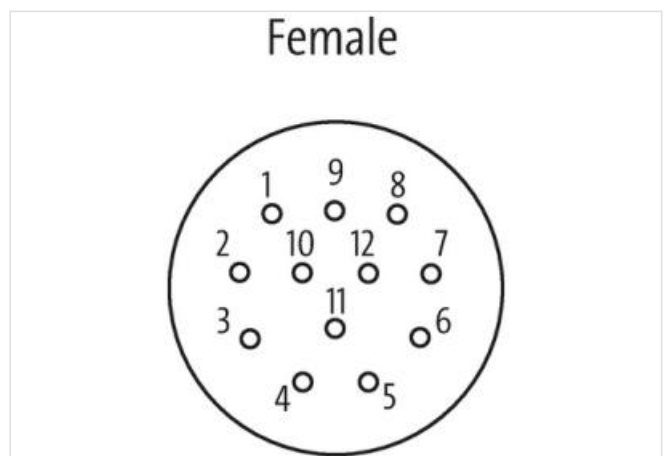
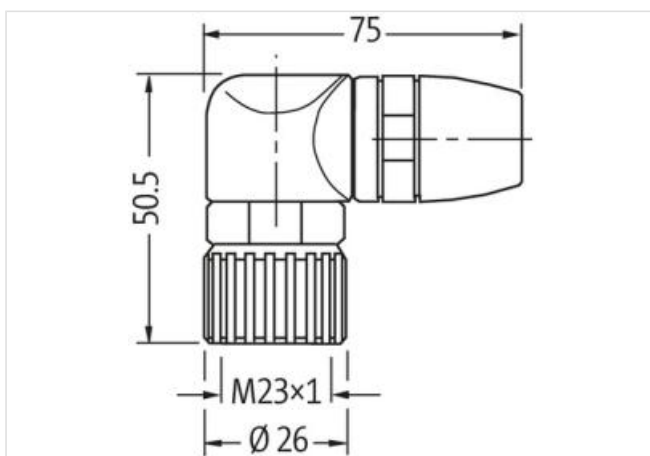
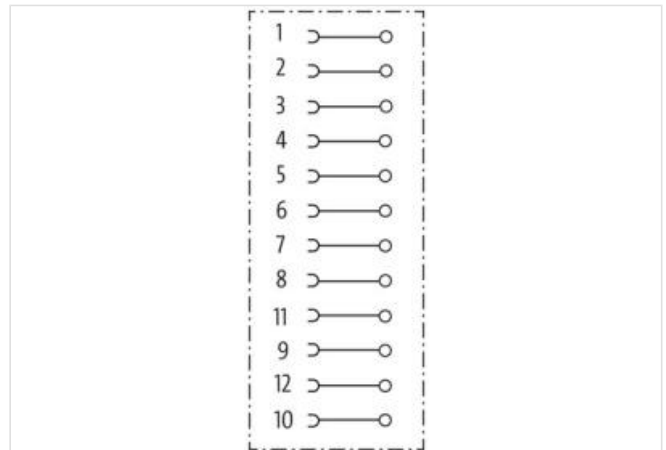


Abbildung stellvertretend

Bauform

Bauform 23161

Technische Daten

Betriebsspannung	max. 125 V AC/DC
Betriebsstrom je Kontakt	max. 8 A
Anschlussart	Lötkelche
Anschlussquerschnitt	max. 1 mm ²
Klemmbereich (Kabel-Ø)	8...14 mm
Schutzart	IP67 in gestecktem und verschraubtem Zustand (EN 60529)

Allgemeine Daten

Temperaturbereich -25...+85 °C

Herstellerartikelnummer 7000-23161-000000