

**MSUD Ventilist. BI-11mm freies Ltg.-ende**

PUR 3x0.75 gr UL/CSA+schleppk. 10m

MSUD

Bauform BI (11 mm)

24 V AC  $\pm 20\%$  / DC  $\pm 25\%$ 

LED und Schutzbeschaltung

Abweichende Leitungslängen auf Anfrage lieferbar.

Das Material der Gehäuse ist aus Kunststoff und hat eine gute Chemikalien- und Ölbeständigkeit.

Beim Einsatz aggressiver Medien ist die Materialbeständigkeit applikationsbezogen zu überprüfen. Nähere Details auf Anfrage.

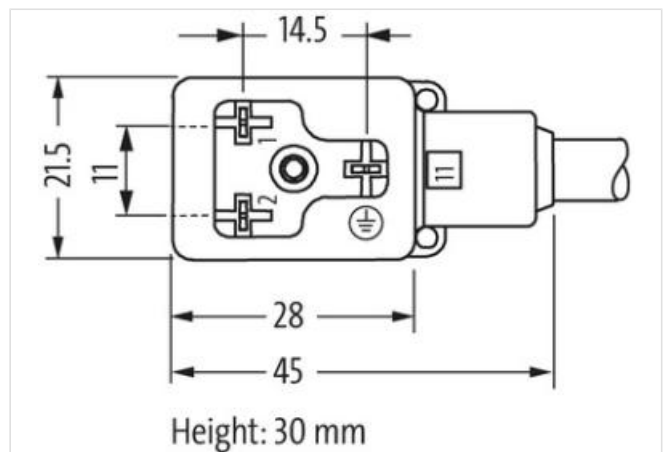
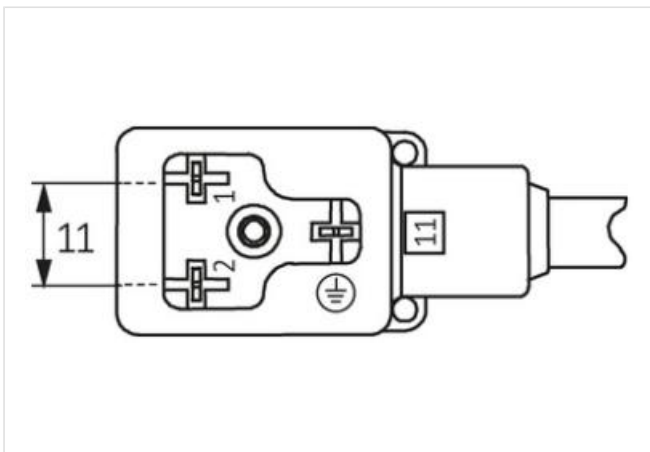
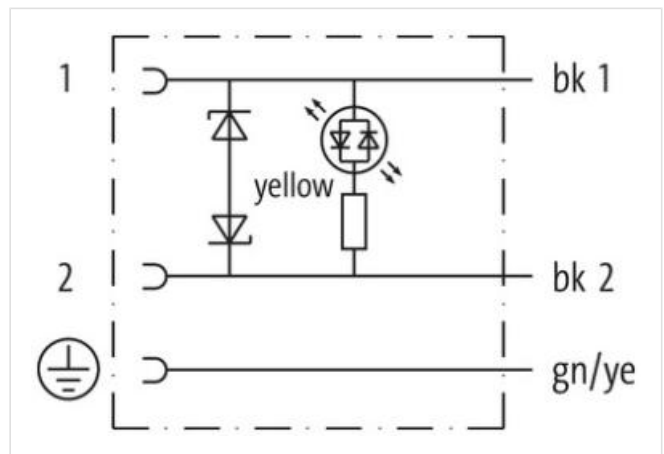
**Link zum Produkt****Abbildungen**

Abbildung stellvertretend

**Bauform**

Bauform

11021

| Technische Daten                       |  |
|--|--|
| Betriebsspannung                       | 24 V AC $\pm 20\%$ / DC $\pm 25\%$   |
| Bemessungsstoßspannung                 | 0.8 kV   |
| Betriebsstrom je Kontakt               | max. 4 A   |
| Stromaufnahme                          | max. 15 mA   |
| Isolierstoffgruppe                     | IEC 60664-1, category I  |
| Abschaltspitze                         | max. 55 V  |
| LED-Anzeige                            | gelb   |
| Verriegelung der Steckplätze           | M3 (empf. Anzugsdrehmoment 0.4 Nm)   |
| Schutzart                              | IP67 in gestecktem und verschraubtem Zustand (EN 60529)  |
| Material                               | PBT  |
| Material (Verriegelung)                | Stahl (verzinkt)   |
| Gehäuse                                | Kunststoff, schwarz (grau auf Anfrage)   |
| Zusatzbeschaltung                      | Diode/Z-Diode  |
| Abfallverzögerungszeit                 | max. 20 ms   |
| Allgemeine Daten                       |  |
| Material (Dichtung)                    | PUR  |
| Verschmutzungsgrad                     | 3  |
| Temperaturbereich                      | -25...+85 °C, abhängig von angeschlossener Leitung   |
| Leitungen                              |  |
| Kabelkennung                           | 236  |
| Kabeltyp                               | 3 (PUR)  |
| Zulassung (Kabel)                      | cURus (AWM-Style 20549/10493); CE conform  |
| Kabelgewicht [g/m]                     | 56,1 g   |
| Material (Leiter)                      | Cu-Litze, blank  |
| Widerstand (Leiter)                    | max. 26 $\Omega$ /km (20 °C)   |
| Einzeldraht- $\emptyset$ (Leiter)      | 0.15 mm  |
| Aufbau (Leiter)                        | 42x 0.15 mm (Litzenklasse 6)   |
| Querschnitt (Leiter)                   | 3x 0.75 mm <sup>2</sup>  |
| AWG                                    | ähnlich AWG 18   |
| Material (Aderisolierung)              | PP   |
| Materialeigenschaften (Aderisolierung) | FCKW-, halogen-, cadmium-, silikon- und bleifrei   |
| Shore-Härte (Aderisolierung)           | 70 $\pm 5$ D   |
| Ader- $\emptyset$ inkl. Isolierung     | 1.85 mm $\pm 5\%$  |
| Aderfarbe/Nummerierung                 | sw nummeriert, gnge längsgestreift   |
| Verseilverbund                         | 3 Adern verseilt   |
| Schirmung                              | nein   |
| Material (Mantel)                      | PUR  |
| Materialeigenschaften (Mantel)         | FCKW-, halogen-, cadmium-, silikon- und bleifrei, matt, adhäsionsarm, maschinell gut verarbeitbar, abriebresistent, hydrolyse- und mikrobenbeständig |
| Shore-Härte (Mantel)                   | 90 $\pm 5$ A   |
| Außen- $\emptyset$ (Mantel)            | 5.9 mm $\pm 5\%$   |
| Farbe (Mantel)                         | grau   |
| chemische Beständigkeit                | gute Öl-, Benzin- und Chemikalienbeständigkeit (EN 60811-404)  |
| thermische Beständigkeit               | flammwidrig nach UL 1581 Section 1090 (H), CSA FT2 / IEC 60332-2-2   |
| Nennspannung                           | 300 V AC   |
| Prüfspannung                           | 2500 V AC  |
| Strombelastbarkeit                     | nach DIN VDE 0298-4  |
| Temperaturbereich (fest)               | -40...+80 °C, (+90 °C bei max. 10 000 Betriebsstunden)   |
| Temperaturbereich (bewegt)             | -25...+80 °C, (+90 °C bei max. 10 000 Betriebsstunden)   |
| Biegeradius (fest)                     | 5x Außen- $\emptyset$  |
| Biegeradius (bewegt)                   | 10x Außen- $\emptyset$   |
| Anzahl Biegezyklen (Schleppkette)      | max. 10 Mio. (25 °C)   |

Die in diesem Datenblatt enthaltenen Angaben wurden mit der größtmöglichen Sorgfalt erarbeitet.  
Für Richtigkeit, Vollständigkeit und Aktualität ist die Haftung auf grobes Verschulden begrenzt. Stand: 17.02.2023

|                                       |                          |
|---------------------------------------|--------------------------|
| Verfahrgeschwindigkeit (Schleppkette) | max. 3 m/s               |
| Beschleunigung (Schleppkette)         | max. 10 m/s <sup>2</sup> |
| Torsionsbeanspruchung                 | ±180°/m                  |
| Anzahl Torsionszyklen                 | max. 2 Mio. (25 °C)      |
| Torsionsgeschwindigkeit               | 35 Zyklen/min            |
| <hr/>                                 |                          |
| Herstellerartikelnummer               | 7000-11021-2361000       |
| Kabellänge                            | 10 m                     |