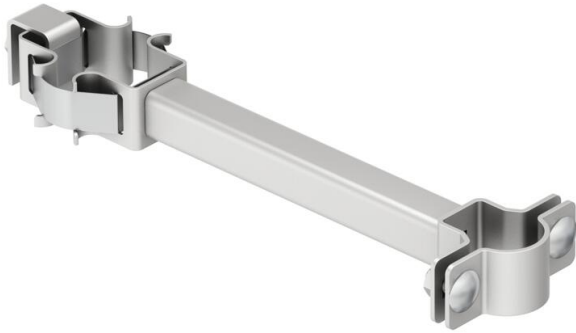


Technisches Datenblatt

Träger isFang für Rohrmontage auf Abstand, \varnothing 50-300 mm

Artikelnummer: 5408959



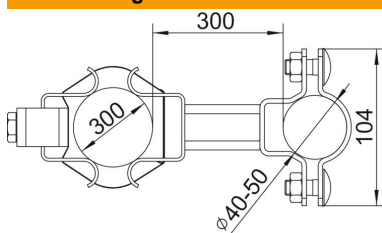
- zum Befestigen der isolierten Stützrohre auf Abstand am zu schützenden Aufbau bzw. für bauseitige Rohre von \varnothing 50–300 mm

A2 Edelstahl, rostfrei

Stammdaten

Artikelnummer	5408959
Bezeichnung 1	Träger isFang
Bezeichnung 2	für Rohrmontage Abstand 300 mm
Hersteller	OBO
Dimension	\varnothing 50-300mm
Werkstoff	Edelstahl, rostfrei 1.4301
Kleinste VK-Einheit	2
Mengeneinheit	Stück
Gewicht	146 kg
Gewichtseinheit	kg/100 St.

Abmessungen



Maß D min.	300 mm
Maß L	300 mm

Technische Daten

Passung	\varnothing 50–300 mm
---------	-------------------------