

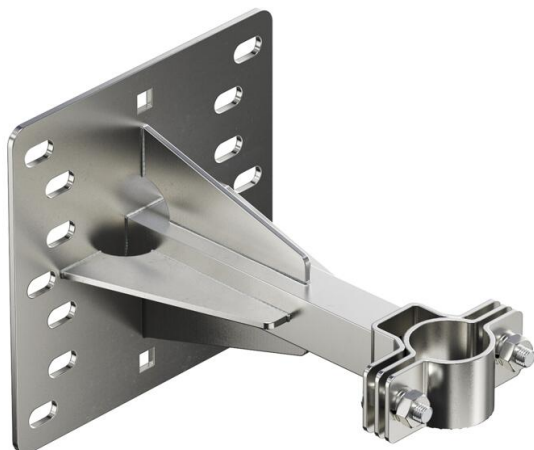
Technisches Datenblatt

Träger isFang für Wandmontage, 200 mm Abstand

Artikelnummer: 5408910



- zum Befestigen der isolierten Stützrohre am zu schützenden Aufbau bzw. an der Wand



A2 Edelstahl, rostfrei

Stammdaten

Artikelnummer	5408910
Bezeichnung 1	Träger isFang
Bezeichnung 2	für Wandmontage
Hersteller	OBO
Dimension	200x200mm
Werkstoff	Edelstahl, rostfrei 1.4301
Kleinste VK-Einheit	2
Mengeneinheit	Stück
Gewicht	240 kg
Gewichtseinheit	kg/100 St.

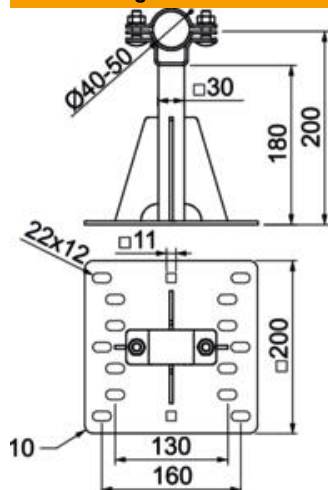
Technisches Datenblatt

Träger isFang für Wandmontage, 200 mm Abstand

Artikelnummer: 5408910



Abmessungen



Länge	247 mm
Breite	200 mm
Höhe	200 mm
Maß D min.	50 mm
Maß L	200 mm

Technische Daten

Befestigungsart Halter	Bohrung
Befestigungsart Stange	mit Schraubchelle
Werkstoff des Unterteils	Edelstahl, rostfrei 1.4301