

Technisches Datenblatt

isFang-3B-Gewindestange

Artikelnummer: 5408905



Befestigungseinheit für isFang Dreibeinestativ auf 4 FangFix-Steinen.

A2 Edelstahl, rostfrei

Stammdaten

Artikelnummer	5408905
Bezeichnung 1	Gewindestange
Bezeichnung 2	für 4 FangFix-Betonsteine
Hersteller	OBO
Dimension	500mm
Werkstoff	Edelstahl, rostfrei 1.4301
Kleinste VK-Einheit	3
Mengeneinheit	Stück
Gewicht	75 kg
Gewichtseinheit	kg/100 St.

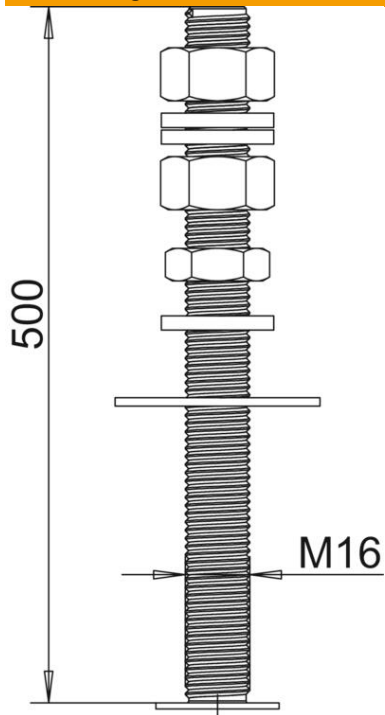
Technisches Datenblatt

isFang-3B-Gewindestange

Artikelnummer: 5408905



Abmessungen



Länge	500 mm
Maß L	500 mm