

# Technisches Datenblatt

## Generatoranschlusskasten Typ 2 mit 4 Sicherungshaltern für 4 x 1 String Artikelnummer: 5088654



Systemlösung mit PV-Sicherungen für PV-Wechselrichter mit 1 MPP-Tracker

- fehlerresistenter Y-Schaltung nach VDE 0100-712 (50539-12)
- niedriger DC-Schutzpegel: < 4,0 kV (Uoc max = 1000V DC mit V20-C/0-500PV)
- Art.-Nr.: 5088654: (+) Pole über 4 PV Sicherungen 10x38mm (unbestückt), 1000V DC geschützt
- Art.-Nr.: 5088640: (+) Pole über 4 PV Sicherungen 10x38mm (unbestückt), 900V DC geschützt
- 4 (-) Pole über Klemmstellen bis 6mm<sup>2</sup> im Gehäuse parallelgeschaltet, bis 30A DC pro Klemme
- vormontiert im Polycarbonat Gehäuse (IP65), UV-resistent für den Außeneinsatz, inkl. Kabelverschraubungsset

Zum DC-Schutz des Wechselrichters von PV-Anlagen.  
Bei Gefahr von Kondenswasserbildung durch Wind, Eis, Temperatur oder Sonne sind ggf. zusätzliche Maßnahmen erforderlich!



### Stammdaten

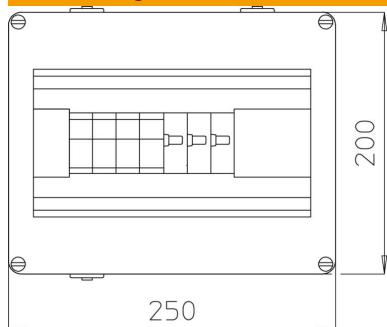
Artikelnummer	5088654
Typ	VG-C PV1000KS4
Bezeichnung 1	Generatoranschlusskasten
Bezeichnung 2	4-String + Sicherung
Hersteller	OBO
Dimension	1000V DC
Farbe	lichtgrau; RAL 7035
Kleinste VK-Einheit	1
Mengeneinheit	Stück
Gewicht	190 kg
Gewichtseinheit	kg/100 St.
CO Fußabdruck (GWP) Cradle-to-Gate	1,8195 kg COe / 1 Stück

# Technisches Datenblatt

Generatoranschlusskasten Typ 2 mit 4 Sicherungshaltern  
für 4 x 1 String  
Artikelnummer: 5088654



## Abmessungen



Breite	250 mm
Höhe	200 mm

## Technische Daten

Ansprechzeit	<25 ns
Anzahl der Eingänge	4
Art der Einführung	Verschraubung
Ausführung	Typ 2 im Gehäuse mit Sicherungshalter (unbestückt)
Betriebstemperatur max.	80 °C
Betriebstemperatur min.	-40 °C
Fernsignalisierung	nein
Gehäusewerkstoff Überspannungsschutzbauteile	PC
Höchste Dauerspannung DC	1000 V
Leiterquerschnitt starr (ein-/mehrdrätig) max.	6 mm <sup>2</sup>
Leiterquerschnitt starr (ein-/mehrdrätig) min.	0,5 mm <sup>2</sup>
LPZ	1→2
Maximaler Ableitstoßstrom (8/20 µs)	40 kA
Montageart	vormontiert im Gehäuse
Nennableitstoßstrom (8/20 µs)	20 kA
Netzform	DC
Netzform DC	ja
Netzform IT	nein
Netzform sonstige	nein
Netzform TN	nein
Netzform TN-C	nein
Netzform TN-C-S	nein
Netzform TN-S	nein
Netzform TT	nein
Prüfklasse Typ 1	nein
Prüfklasse Typ 2	ja
Prüfklasse Typ 3	nein
Schutzart	IP65
Schutzgrad IK-Code	IK07
Schutzpegel	≤4,0
Signalisierung am Gerät	optisch
SPD nach EN 61643-11	Typ 2
SPD nach IEC 61643-1	class II

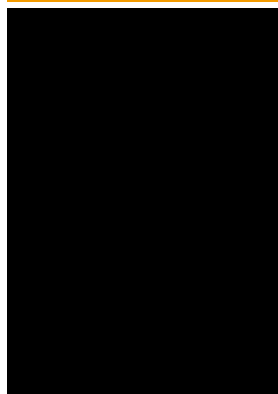
# Technisches Datenblatt

Generatoranschlusskasten Typ 2 mit 4 Sicherungshaltern  
für 4 x 1 String

Artikelnummer: 5088654



## Technische Daten



Temperatureinsatzbereich max.	40 °C
Temperatureinsatzbereich min.	-25 °C
Tiefe	122 mm
Leistungsart für Überspannungsschutzgeräte	Energieleitung DC (PV)
Anzahl der Leitungseinführungen	16
Max. Eingangsspannung DC	1000 V
String-Absicherung	1-polig
Sicherungstyp	gPV (Ganzbereichs-Photovoltaikschutz)
Für Sicherungsgröße	10x38 mm
Monitoring-Funktion	nein
Max. Eingangsstrom pro String	30 A
Max. Ausgangsstrom	30 A
Anzahl der String-Eingänge	4
Mit Lasttrennschalter bestückt	nein
Absicherung Eingang	10 A
Anschlussart Generatoranschlusskasten	Zugfederklemme
Anzahl MPPT	1
Eingänge pro MPPT	4
Ausgänge pro MPPT	4