

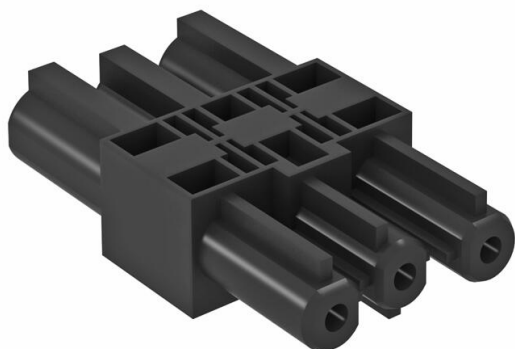
Technisches Datenblatt

Verbindungsadapter gerade, GST18i

Artikelnummer: 6108045



Verbindungsadapter GST18i für das Zusammenfassen von Steckdosen STD-D0C / STD-D3C oder STD-F0C / STD-F3C in Verbindung mit geraden Anschlussadaptern, steckbare Verbindung mit integrierter Zugentlastung. Geeignet für Geräteverbindungen in Geräteeinbau-Kanalsysteme Rapid 45 und Rapid 80 und in Installationssäulen ISS.



PA Polyamid

Stammdaten

Artikelnummer	6108045
Bezeichnung 1	Verbindungsadapter
Bezeichnung 2	1 Eingang / 1 Ausgang
Hersteller	OBO
Farbe	schwarz
Werkstoff	Polyamid
Kleinste VK-Einheit	10
Mengeneinheit	Stück
Gewicht	1,76 kg
Gewichtseinheit	kg/100 St.

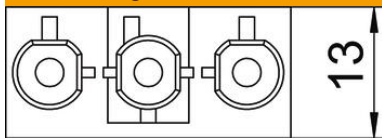
Technisches Datenblatt

Verbindungsadapter gerade, GST18i

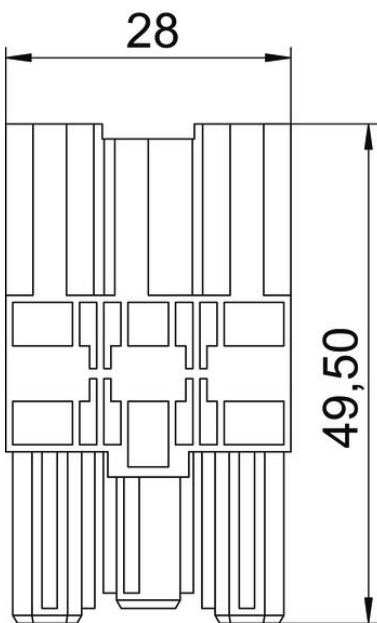
Artikelnummer: 6108045



Abmessungen



Länge	49,5 mm
Breite	28 mm
Höhe	13 mm



Technische Daten

Anzahl der Ausgänge	1
Anzahl der Eingänge	1
Art der Verriegelung	im Steckverbinder integriert
Art des Verteilers	Zwischenkupplung
Farbe der Kodierung/Kontakteinsatz	schwarz
Farbe des separaten Adapterstücks	schwarz
Halogenfrei	ja
Kontaktmaterial	CuZn
Mechanische Kodierung	ja
Nennspannung	250 V
Nennstrom	16 A
Oberflächenbehandlung der Kontakte	verzinkt
Pol-Kennzeichnung	L, N, PE
Polzahl	3
Schutzart	IP20