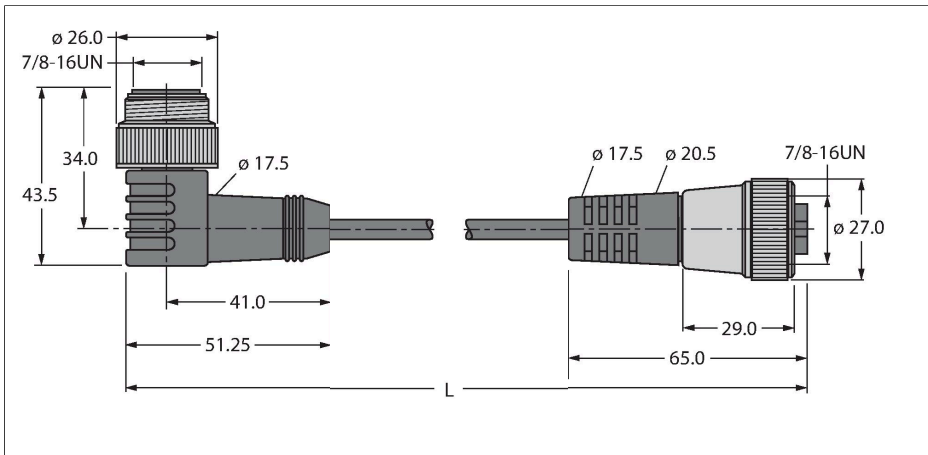


WSM RKM 5711-0.5M

Busleitung für CAN (DeviceNet, CANopen) – PVC-Kabelmantel

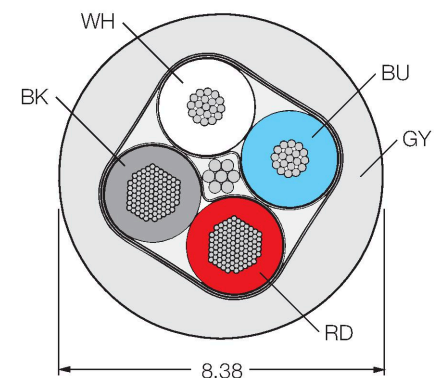


Merkmale



- Mantelmaterial: PVC
- Mantelfarbe: grau
- UL-Zulassung
- Kupplung gerade 7/8"
- Stecker gewinkelt 7/8"
- Leitungslänge: 0.5 Meter

Leitungsquerschnitt



Kontaktbelegung



Technische Daten

| | |
|--------------------------|------------------------------------|
| Typ | WSM RKM 5711-0.5M |
| Ident-No. | U2725 |
| Steckverbinder A | Stecker, 7/8"-16 UN, gewinkelt |
| Polzahl | 5 |
| Kontakte | Metall, CuZn, vergoldet |
| Kontaktträger | Kunststoff, TPU, Blau |
| Griffkörper | Kunststoff, TPU, Blau |
| Überwurfmutter/-schraube | Messing, CuZn, vernickelt |
| Mechanische Lebensdauer | > 100 Steckzyklen |
| Verschmutzungsgrad | 3 |
| Schutzart | IP67, nur im verschraubten Zustand |
| Steckverbinder B | Kupplung, 7/8"-16 UN, gerade |
| Polzahl | 5 |
| Kontakte | Metall, CuZn, vergoldet |
| Kontaktträger | Kunststoff, PUR, Blau |
| Griffkörper | Kunststoff, TPU, Blau |
| Überwurfmutter/-schraube | Messing, CuZn, vernickelt |
| Mechanische Lebensdauer | > 100 Steckzyklen |
| Schutzart | IP67, nur im verschraubten Zustand |
| Leitung | |
| Netzwerkprotokoll | DeviceNet CANopen, 5711 |
| Leitungsdurchmesser | Ø 8.38 mm |
| Leitungslänge | 0.5 m |
| Leitungsmantel | PVC, Grau |
| Schirmung | ja |

Technische Daten

| | |
|---|-----------------------------|
| Aderisolierung | PE (Data), PVC (Power) |
| Ader Datenleitung | |
| Aderquerschnitt | 2 x 0.52 mm ² |
| Litzenaufbau | 19 x 0.19 mm |
| Ader Versorgungsleitung | |
| Aderquerschnitt | 2 x 1.3 mm ² |
| Litzenaufbau | 65 x 0.16 mm |
| Aderfarben | Power: RD, BK, Data: WH, BU |
| Elektrische Eigenschaften bei +20 °C | |
| Bemessungsspannung | 300 V |
| Strombelastbarkeit | 7 A |
| DC-Widerstand (loop) | 34.1 Ω/km |
| Nom. Impedanz | 110 Ω (1 MHz) |
| Nom. Kapazität | 40.52 pF/m |
| Mechanische und chemische Eigenschaften | |
| Biegeradius (ortsfeste Verlegung) | ≥ 5 x Ø |
| Biegeradius (flexibler Einsatz) | ≥ 15 x Ø |
| Umgebungstemperatur im ruhenden Zustand | -40...+80 °C |
| Sonstige Eigenschaften | |
| Schleppkettenfähig | nein |
| Halogenfrei | nein |
| Zulassungen | UL CSA |
| Hinweis | |
| - Wir behalten uns das Recht vor, ohne vorherige Ankündigung technische Änderungen vorzunehmen. | |