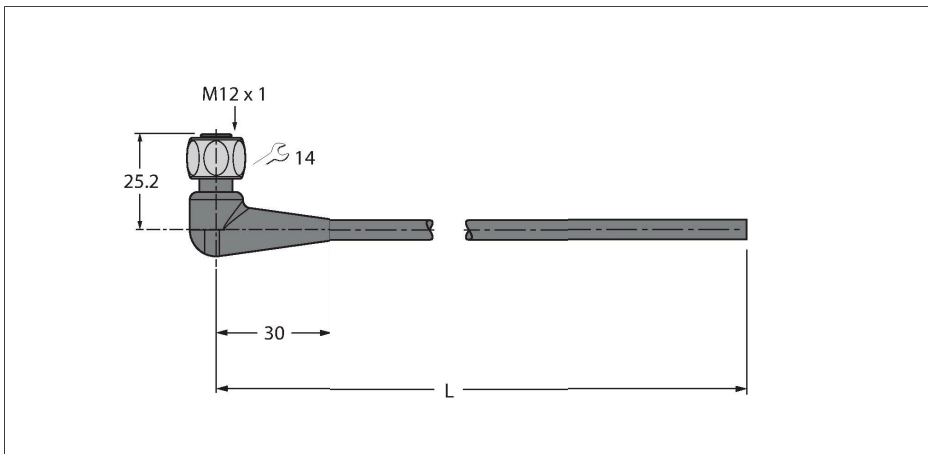


WKH4.4-P7X2-1/TFG

Food & Beverage hygienic / TPE – Anschlussleitung



Merkmale

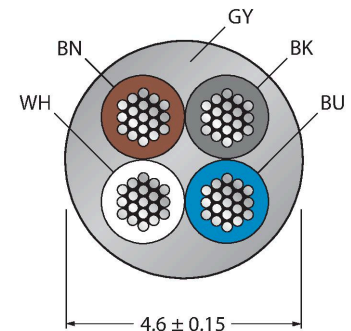


- M12-Kupplung, gewinkelt, 4-polig
- mit 2fach LED (pnp, gelb, grün)
- Überwurfmutter/-schraube in Edelstahl
- Mantelmaterial: TPE-O
- Mantelfarbe: lichtgrau RAL 7035
- Schlepptauglich
- Chemikalien- und mikrobienbeständig
- Witterungsbeständig
- Hydrolysebeständig nach DIN EN 60068-2-78
- Kälteflexibel
- Silikon- und PVC-frei
- Halogenfrei nach DIN EN 50267-2-1, IEC 60754-1, VDE 0482-267-2-1
- Zulassungen: Gost, Ecolab, FDA
- RoHS- und REACH-konform
- Schutzart IP67, IP69K
- Leitungslänge: 1.0 Meter

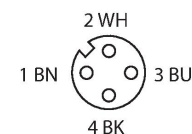
Technische Daten

| | |
|---|--|
| Typ | WKH4.4-P7X2-1/TFG |
| Ident-No. | 6933450 |
| Steckverbinder A | Kupplung, M12x1, gewinkelt |
| Polzahl | 4 |
| Kontakte | Messing, CuZn, vergoldet |
| Kontaktträger | Kunststoff, PP, Grau |
| Griffkörper | Kunststoff, PP, Transparent |
| Überwurfmutter/-schraube | Edelstahl, V4A |
| Dichtung | Kunststoff, FPM/FKM |
| Anzugsdrehmoment | 0.8 ... 1 Nm (Max. Wert des Gegenstückes beachten!) |
| LED-Anzeige | 2-fach LED |
| Betriebsspannungsanzeige | LED, grün |
| Schaltzustandsanzeige | LED, gelb |
| Mechanische Lebensdauer | > 100 Steckzyklen |
| Verschmutzungsgrad | 3 |
| Schutzart | IP67, IP69K, nur im verschraubten Zustand |
| Leitung | |
| Leitungsdurchmesser | Ø 4.6 mm ±0.15 |
| Leitungslänge | 1 m |
| Leitungsmantel | TPE-O, Grau |
| Aderisolierung | TPE-E |
| Aderquerschnitt | 4 x 0.34 mm ² |
| Litzenaufbau | 42 x 0.1 mm |
| Aderfarben | BN, WH, BU, BK |
| Elektrische Eigenschaften bei +20 °C | |
| Bemessungsspannung | 30 V |

Leitungsquerschnitt



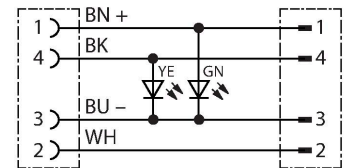
Kontaktbelegung



Technische Daten

| | |
|--|---|
| Prüfspannung | 2000 V |
| Strombelastbarkeit | 4 A |
| Isolationswiderstand | $\geq 10^8 \Omega$ |
| Nom. Kapazität | 82 pF/m |
| Nom. Induktivität | 0.73 mH/km |
| Mechanische und chemische Eigenschaften | |
| Max. Zugfestigkeit (statisch) | $\leq 50 \text{ N/mm}^2$ |
| Max. Zugfestigkeit (dynamisch) | $\leq 20 \text{ N/mm}^2$ |
| Biegeradius (ortsfeste Verlegung) | $\geq 5 \times \varnothing$ |
| Biegeradius (flexibler Einsatz) | $\geq 10 \times \varnothing$ |
| Biegezyklen | $\geq 4 \text{ Mio.}$ |
| Zulässige Beschleunigung | max. 5 m/s^2 |
| Zulässiger Fahrweg horizontal | 5 m (bei 5 m/s^2) |
| Zulässiger Fahrweg vertikal | 2 m (bei 5 m/s^2) |
| Zulässige Fahrgeschwindigkeit | 3 m/s |
| Torsionsbeanspruchung | $\pm 180 \text{ }^\circ/\text{m}$ |
| Umgebungstemperatur im ruhenden Zustand | $-40 \dots +105 \text{ }^\circ\text{C}$ |
| Umgebungstemperatur in Bewegung | $-25 \dots +105 \text{ }^\circ\text{C}$ |
| Umgebungstemperatur im Schleppkettenbetrieb | $-25 \dots +60 \text{ }^\circ\text{C}$ |

Schaltplan



Montagezubehör

| | |
|--|---------|
| TORQUE-WRENCH-SET-AS | 6936170 |
| Drehmomentschlüsselset; Griff mit einstellbarem Drehmoment 0.4 - 1.0 Nm, Einstellwerkzeug Drehmoment, Gabelschlüssel für M8 (SW9), Gabelschlüssel für M12 (SW14) | |