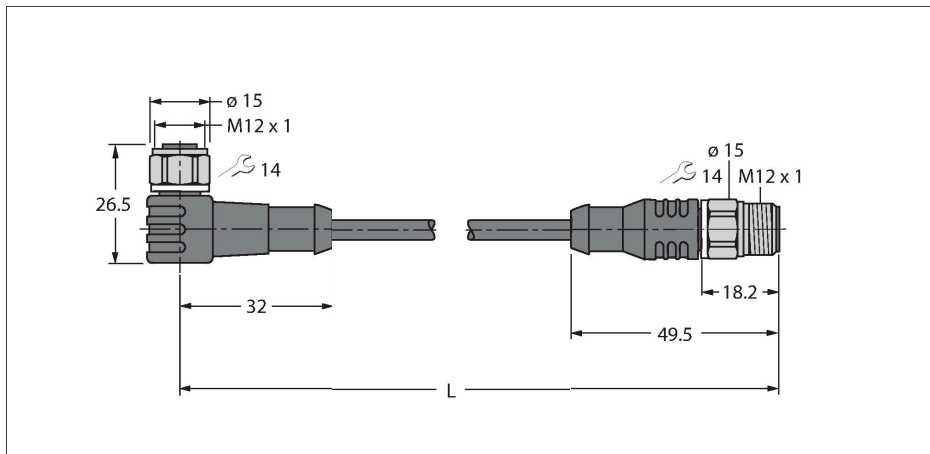


# WKCV4T-10-RSCV4T/TFW

## Aktuator- und Sensorleitung / PP-EPDM – Verbindungsleitung

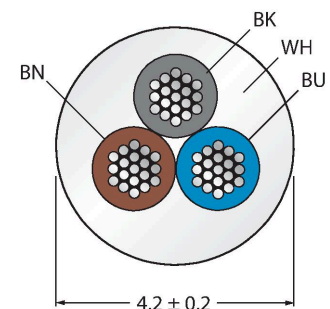


### Merkmale



- M12-Kupplung, gewinkelt, 3-polig
- Überwurfmutter/-schraube in Edelstahl
- M12-Stecker, gerade, 3-polig
- Mantelmaterial: PP-EPDM
- Mantelfarbe: weiß
- Beständig gegen Säuren und Laugen
- Beständig gegen Reinigungs- und Desinfektionsmittel
- Hydrolysefest gemäß DIN EN 60068-2-78
- Silikon- und PVC-frei
- Halogenfrei gemäß DIN EN 50267-2-1, IEC 60754-1, VDE 0482-267-2-1
- Zulassungen: Ecolab, FDA
- RoHS- und REACH-konform
- Schutzart IP67, IP69K
- Leitungslänge: 10 Meter

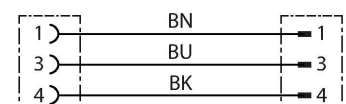
### Leitungsquerschnitt



### Kontaktbelegung



### Schaltplan



### Technische Daten

Typ	WKCV4T-10-RSCV4T/TFW
Ident-No.	6933735
Steckverbinder A	Kupplung, M12x1, gewinkelt
Polzahl	3
Kontakte	Messing, CuZn, vergoldet
Kontaktträger	Kunststoff, PP, Weiß
Griffkörper	Kunststoff, PP, Weiß
Überwurfmutter/-schraube	Edelstahl, V4A
Dichtung	Kunststoff, FPM/FKM
Anzugsdrehmoment	0.8 ... 1 Nm (Max. Wert des Gegenstückes beachten!)
Mechanische Lebensdauer	> 100 Steckzyklen
Verschmutzungsgrad	3
Schutzart	IP67, IP69K, nur im verschraubten Zustand
Steckverbinder B	Stecker, M12x1, gerade
Polzahl	3
Kontakte	Messing, CuZn, vergoldet
Kontaktträger	Kunststoff, PP, Weiß
Griffkörper	Kunststoff, TPU, Weiß
Überwurfmutter/-schraube	Edelstahl, V4A
Anzugsdrehmoment	0.8 ... 1 Nm (Max. Wert des Gegenstückes beachten!)
Mechanische Lebensdauer	> 100 Steckzyklen
Verschmutzungsgrad	3
Schutzart	IP67, IP69K, nur im verschraubten Zustand
Leitung	
Leitungsdurchmesser	Ø 4.2 mm ±0.20

## Technische Daten

Leitungslänge	10 m
Leitungsmantel	PP-EPDM, Weiß
Aderisolierung	PE
Aderquerschnitt	3 x 0.34 mm <sup>2</sup>
Litzenaufbau	42 x 0.1 mm
Aderfarben	BN, BU, BK
<b>Elektrische Eigenschaften bei +20 °C</b>	
Bemessungsspannung	250 V
Prüfspannung	500 V
Strombelastbarkeit	4 A
Durchgangswiderstand	max. 57 Ω/km
<b>Mechanische und chemische Eigenschaften</b>	
Biegeradius (ortsfeste Verlegung)	≥ 5 x Ø
Biegeradius (flexibler Einsatz)	≥ 10 x Ø
Umgebungstemperatur im ruhenden Zustand	-40...+105 °C
Umgebungstemperatur in Bewegung	0...+80 °C

## Montagezubehör

<b>TORQUE-WRENCH-SET-AS</b>	<b>6936170</b>
Drehmomentschlüsselset; Griff mit einstellbarem Drehmoment 0.4 - 1.0 Nm, Einstellwerkzeug Drehmoment, Gabelschlüssel für M8 (SW9), Gabelschlüssel für M12 (SW14)	