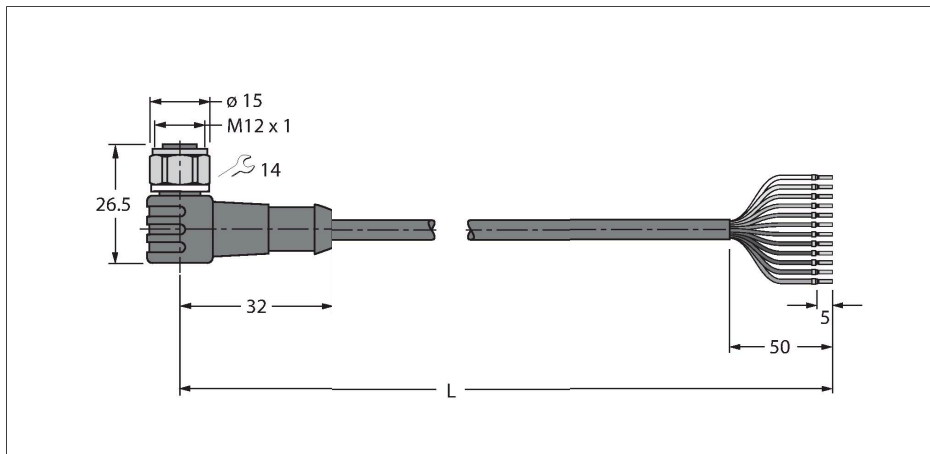


WKCV12T-5/TFW

Aktuator- und Sensorleitung / PP-EPDM – Anschlussleitung



Merkmale

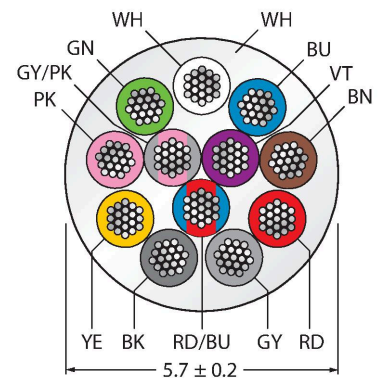


- M12-Kupplung, gewinkelt, 12-polig
- Überwurfmutter/-schraube in Edelstahl
- Mantelmaterial: PP-EPDM
- Mantelfarbe: weiß
- Beständig gegen Säuren und Laugen
- Beständig gegen Reinigungs- und Desinfektionsmittel
- Hydrolysefest gemäß DIN EN 60068-2-78
- Silikon- und PVC-frei
- Halogenfrei gemäß DIN EN 50267-2-1, IEC 60754-1, VDE 0482-267-2-1
- Zulassungen: Ecolab, FDA
- RoHS- und REACH-conform
- Schutzart IP67, IP69K
- Leitungslänge: 5.0 Meter

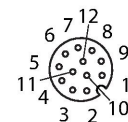
Technische Daten

Typ	WKCV12T-5/TFW
Ident-No.	6935851
Steckverbinder A	Kupplung, M12x1, gewinkelt
Polzahl	12
Kontakte	Messing, CuZn, vergoldet
Kontaktträger	Kunststoff, PP, Weiß
Griffkörper	Kunststoff, PP, Weiß
Überwurfmutter/-schraube	Edelstahl, V4A
Dichtung	Kunststoff, FPM/FKM
Anzugsdrehmoment	0.8 ... 1 Nm (Max. Wert des Gegenstückes beachten!)
Mechanische Lebensdauer	> 100 Steckzyklen
Verschmutzungsgrad	3
Schutzart	IP67, IP69K, nur im verschraubten Zustand
Leitung	
Leitungsdurchmesser	Ø 5.7 mm ±0.20
Leitungslänge	5 m
Leitungsmantel	PP-EPDM, Weiß
Aderisolierung	PE
Aderquerschnitt	12 x 0.14 mm ²
Litzenaufbau	18 x 0.1 mm
Aderfarben	BN, WH, BU, BK, GY, PK, VT, OG, GY/PK, WH/BU, WH/GY, GY/BN
Elektrische Eigenschaften bei +20 °C	
Bemessungsspannung	30 V
Prüfspannung	500 V
Strombelastbarkeit	1.5 A

Leitungsquerschnitt



Kontaktbelegung



Technische Daten

Durchgangswiderstand max. 57 Ω /km

Mechanische und chemische Eigenschaften

Biegeradius (ortsfeste Verlegung) $\geq 5 \times \varnothing$

Biegeradius (flexibler Einsatz) $\geq 10 \times \varnothing$

Umgebungstemperatur im ruhenden Zustand -40...+105 °C

Umgebungstemperatur in Bewegung 0...+80 °C

Schaltplan

1)	BN
2)	WH
3)	BU
4)	BK
5)	GY
6)	PK
7)	VT
8)	OG
9)	GY/PK
10)	WH/BU
11)	WH/GY
12)	GY/BN

Montagezubehör

TORQUE-WRENCH-SET-AS

6936170

Drehmomentschlüsselset; Griff mit einstellbarem Drehmoment 0.4 - 1.0 Nm, Einstellwerkzeug Drehmoment, Gabelschlüssel für M8 (SW9), Gabelschlüssel für M12 (SW14)