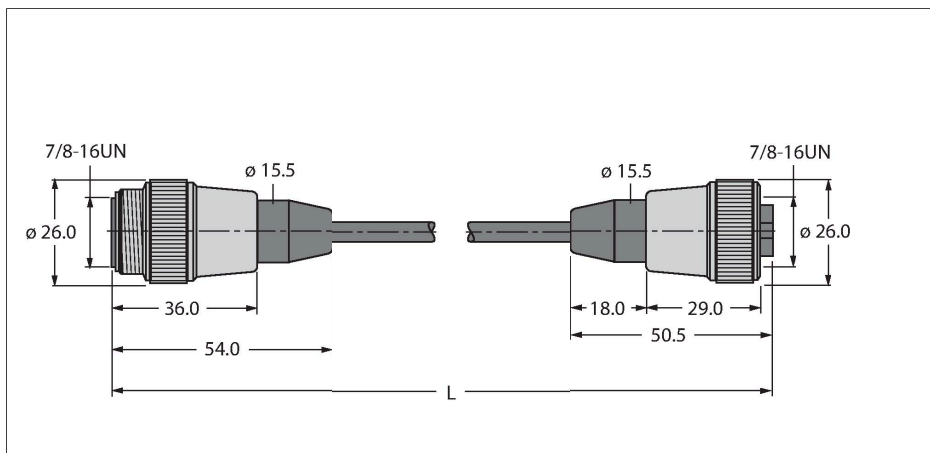


RSM 40 RKM 50-0.3M/BL67

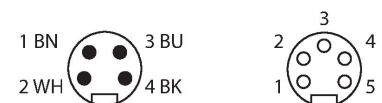
Industrielle Stromversorgungsleitung – Verbindungsleitung



Merkmale

- 7/8"-Stecker, gerade, 4-polig
- 7/8"-Kupplung, gerade, 5-polig
- Kupplung gerade 7/8"
- Mantelmaterial: PVC
- Mantelfarbe: gelb
- Schutzart IP67
- Leitungslänge: 0.3 Meter

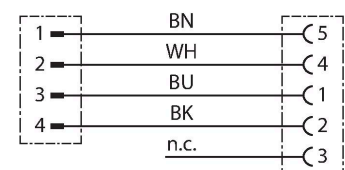
Kontaktbelegung



Technische Daten

Typ	RSM 40 RKM 50-0.3M/BL67
Ident-No.	U-46979
Steckverbinder A	Stecker, 7/8"-16 UN, gerade
Polzahl	4
Kontakte	Metall, CuZn, vergoldet
Kontaktträger	Kunststoff, TPU, Gelb
Griffkörper	Kunststoff, TPU, Gelb
Überwurfmutter/-schraube	Messing, CuZn, vernickelt
Mechanische Lebensdauer	> 100 Steckzyklen
Verschmutzungsgrad	3
Schutzart	IP67, nur im verschraubten Zustand
Steckverbinder B	Kupplung, 7/8"-16 UN, gerade
Polzahl	5
Kontakte	Metall, CuZn, vergoldet
Kontaktträger	Kunststoff, TPU, Gelb
Griffkörper	Kunststoff, TPU, Gelb
Überwurfmutter/-schraube	Messing, CuZn, vernickelt
Mechanische Lebensdauer	> 100 Steckzyklen
Verschmutzungsgrad	3
Schutzart	IP67, nur im verschraubten Zustand
Leitung	
Leitungsdurchmesser	±0.30
Leitungslänge	0.3 m
Leitungsmantel	PVC, Gelb
Aderisolierung	PVC
Aderquerschnitt	4 x 0.82 mm ²
Litzenaufbau	19 x 0.15 mm

Schaltplan



Technische Daten

Aderfarben	BN, WH, BU, BK
Elektrische Eigenschaften bei +20 °C	
Bemessungsspannung	600 V
Prüfspannung	1500 V
Strombelastbarkeit	9 A
Isolationswiderstand	> 0.02 MΩ/km
Durchgangswiderstand	max. 57 Ω/km
Mechanische und chemische Eigenschaften	
Biegeradius (flexibler Einsatz)	≥ 10 x Ø
Umgebungstemperatur im ruhenden Zustand	-40...+105 °C
Sonstige Eigenschaften	
Zulassungen	CE RoHS UL Listed UL 2238
Hinweis	
- Wir behalten uns das Recht vor, ohne vorherige Ankündigung technische Änderungen vorzunehmen.	