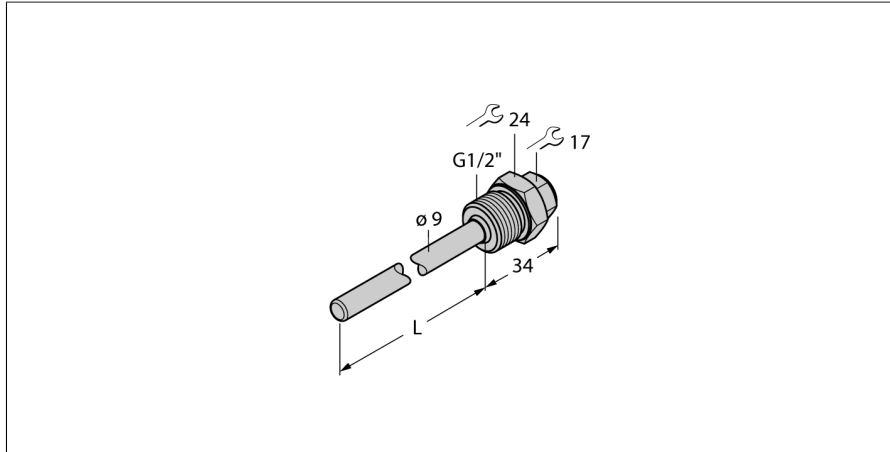


# Zubehör Schutzrohr für Temperatursensoren THW-6-G1/2-A4-L300



- Schutzrohr zur Montage von Temperaturfühlern
- Fühlerdurchmesser 6 mm
- Prozessanschluss G1/2\" Außengewinde
- Eintauchtiefe 300 mm

**Allgemeine Beschreibung**

Schutzrohre dienen dem Schutz von Temperaturfühlern gegen aggressive Medien und hohen Drücken. Bei der Montage mit Schutzrohren hat der Temperaturfühler keinen direkten Kontakt mit dem Medium. Der Fühler kann ohne Prozessunterbrechung ausgetauscht werden.

Typ	THW-6-G1/2-A4-L300
Ident-No.	9910730

<b>Temperaturbereich</b>	
Messbereich	-50...350 °C
Messbereich	-58...662 °F
Eintauchtiefe (L)	300 mm
Außendurchmesser	9 mm

<b>Mechanische Daten</b>	
Gehäusewerkstoff	Edelstahl
Innendurchmesser	6.2 mm
Prozessanschluss	G 1/2\" Außengewinde
Druckfestigkeit	400 bar
Max. Anziehdrehmoment Gehäusemutter	100 Nm