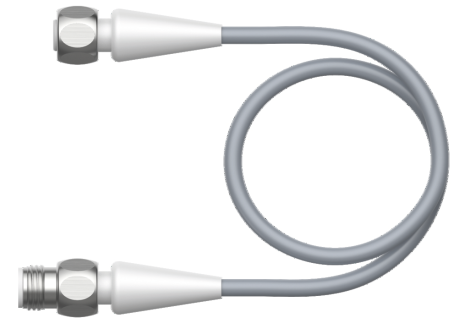
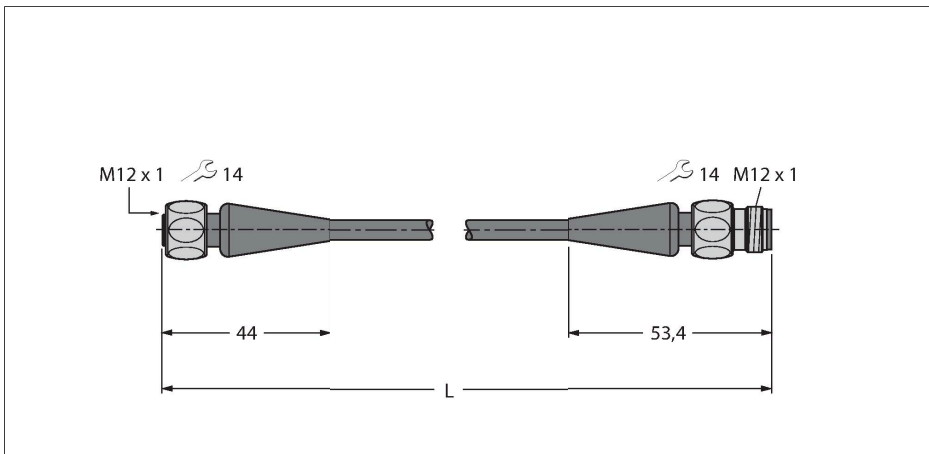


# RKH4.4-5-RSH4.4/TFE

## Food & Beverage hygienic / PVC – Verbindungsleitung



### Technische Daten

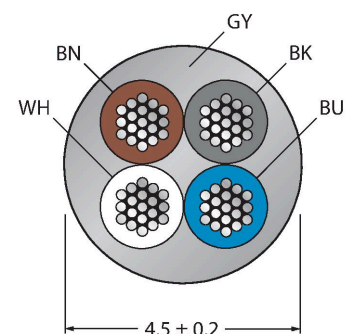
|                          |  |
|--------------------------|--|
| Typ                      | RKH4.4-5-RSH4.4/TFE                                    |
| Ident-No.                | 6934491  |
| Steckverbinder A         | Kupplung, M12x1, gerade                                |
| Polzahl                  | 4  |
| Kontakte                 | Messing, CuZn, vergoldet                               |
| Kontaktträger            | Kunststoff, PP, Grau                                   |
| Griffkörper              | Kunststoff, PP, Grau                                   |
| Überwurfmutter/-schraube | Edelstahl, V4A   |
| Dichtung                 | Kunststoff, FPM/FKM                                    |
| Anzugsdrehmoment         | 0.8 ... 1 Nm<br>(Max. Wert des Gegenstückes beachten!) |
| Mechanische Lebensdauer  | > 100 Steckzyklen                                      |
| Verschmutzungsgrad       | 3  |
| Schutzart                | IP65, IP67, IP68, IP69, nur im verschraubten Zustand   |
| Steckverbinder B         | Stecker, M12x1, gerade                                 |
| Polzahl                  | 4  |
| Kontakte                 | Messing, CuZn, vergoldet                               |
| Kontaktträger            | Kunststoff, PP, Grau                                   |
| Griffkörper              | Kunststoff, PP, Grau                                   |
| Überwurfmutter/-schraube | Edelstahl, V4A   |
| Anzugsdrehmoment         | 0.8 ... 1 Nm (Max. Wert des Gegenstückes beachten!)    |
| Mechanische Lebensdauer  | > 100 Steckzyklen                                      |
| Verschmutzungsgrad       | 3  |
| Schutzart                | IP65, IP67, IP68, IP69, nur im verschraubten Zustand   |
| Leitung                  |  |
| Leitungsdurchmesser      | Ø 4.5 mm ±0.20   |

### Merkmale



- M12-Kupplung, gerade, 4-polig
- Überwurfmutter/-schraube in Edelstahl
- M12-Stecker, gerade, 4-polig
- Mantelmaterial: PVC
- Mantelfarbe: grau RAL 7040
- Säure- und laugenbeständig
- Öl- und chemikalienbeständig
- Flammwidrig gemäß DIN EN 60332 1-2, DIN EN 60332 2-2, VDE 0482 332-1-2, VDE 0482 332-2-2
- Zulassungen: Gost, Ecolab
- RoHS- und REACH-konform
- Schutzart IP67, IP69K
- Leitungslänge: 5.0 Meter

### Leitungsquerschnitt



### Kontaktbelegung

## Technische Daten

|  |                          |
|--|--------------------------|
| Leitungslänge                                  | 5 m                      |
| Leitungsmantel                                 | PVC, Grau                |
| Aderisolierung                                 | PVC                      |
| Aderquerschnitt                                | 4 x 0.34 mm <sup>2</sup> |
| Litzenaufbau                                   | 19 x 0.15 mm             |
| Aderfarben                                     | BN, WH, BU, BK           |
| <b>Elektrische Eigenschaften bei +20 °C</b>    |                          |
| Bemessungsspannung                             | 250 V                    |
| Prüfspannung                                   | 1500 V                   |
| Strombelastbarkeit                             | 4 A                      |
| Isolationswiderstand                           | ≥ 10 <sup>8</sup> Ω      |
| <b>Mechanische und chemische Eigenschaften</b> |                          |
| Biegeradius (ortsfeste Verlegung)              | ≥ 3 x Ø                  |
| Biegeradius (flexibler Einsatz)                | ≥ 10 x Ø                 |
| Umgebungstemperatur im ruhenden Zustand        | -25...+80 °C             |
| Umgebungstemperatur in Bewegung                | 0...+80 °C               |



## Schaltplan



## Montagezubehör

|  |         |
|--|---------|
| TORQUE-WRENCH-SET-AS   | 6936170 |
| Drehmomentschlüsselset; Griff mit einstellbarem Drehmoment 0.4 - 1.0 Nm, Einstellwerkzeug Drehmoment, Gabelschlüssel für M8 (SW9), Gabelschlüssel für M12 (SW14) |         |