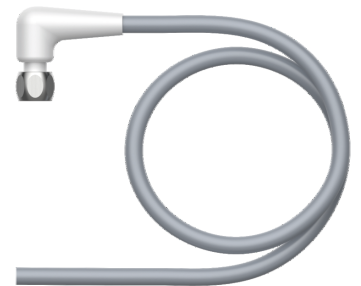
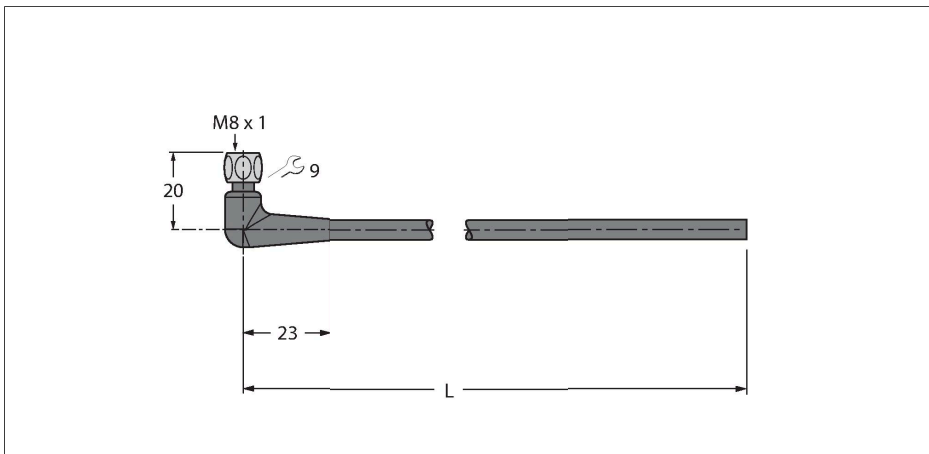


PKWH3M-10/TFE

Food & Beverage hygienic / PVC – Anschlussleitung



Technische Daten

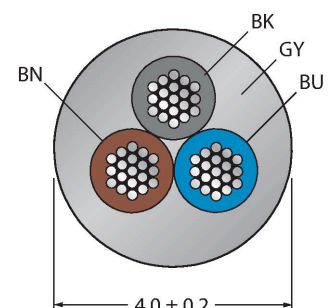
| | |
|---|--|
| Typ | PKWH3M-10/TFE |
| Ident-No. | 6934447 |
| Steckverbinder A | Kupplung, M8x1, gewinkelt |
| Polzahl | 3 |
| Kontakte | Messing, CuZn, vergoldet |
| Kontaktträger | Kunststoff, PP, Grau |
| Griffkörper | Kunststoff, PP, Grau |
| Überwurfmutter/-schraube | Edelstahl, V4A |
| Dichtung | Kunststoff, FPM/FKM |
| Anzugsdrehmoment | 0.5 ... 0.6 Nm (Max. Wert des Gegenstückes beachten!) |
| Mechanische Lebensdauer | > 100 Steckzyklen |
| Verschmutzungsgrad | 3 |
| Schutzart | IP65, IP67, IP68, IP69, nur im verschraubten Zustand |
| Leitung | |
| Leitungsdurchmesser | Ø 4 mm ±0.20 |
| Leitungslänge | 10 m |
| Leitungsmantel | PVC, Grau |
| Aderisolierung | PVC |
| Aderquerschnitt | 3 x 0.25 mm ² |
| Litzenaufbau | 14 x 0.15 mm |
| Aderfarben | BN, BU, BK |
| Elektrische Eigenschaften bei +20 °C | |
| Bemessungsspannung | 60 V |
| Prüfspannung | 1500 V |
| Strombelastbarkeit | 4 A |
| Isolationswiderstand | ≥ 10 ⁸ Ω |

Merkmale



- M8-Kupplung, gewinkelt, 3-polig
- Überwurfmutter/-schraube in Edelstahl
- Mantelmaterial: PVC
- Mantelfarbe: grau RAL 7040
- Säure- und laugenbeständig
- Öl- und chemikalienbeständig
- Flammwidrig gemäß DIN EN 60332 1-2, DIN EN 60332 2-2, VDE 0482 332-1-2, VDE 0482 332-2-2
- Zulassungen: Gost, Ecolab
- RoHS- und REACH-konform
- Schutzart IP67, IP69K
- Leitungslänge: 10 Meter

Leitungsquerschnitt

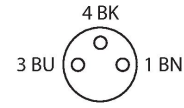


Kontaktbelegung

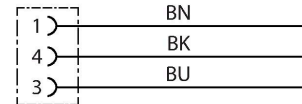
Technische Daten

Mechanische und chemische Eigenschaften

| | |
|---|------------------------------|
| Biegeradius (ortsfeste Verlegung) | $\geq 3 \times \varnothing$ |
| Biegeradius (flexibler Einsatz) | $\geq 10 \times \varnothing$ |
| Umgebungstemperatur im ruhenden Zustand | -25...+80 °C |
| Umgebungstemperatur in Bewegung | 0...+80 °C |



Schaltplan



Montagezubehör

TORQUE-WRENCH-SET-AS

6936170

Drehmomentschlüsselset; Griff mit einstellbarem Drehmoment 0.4 - 1.0 Nm, Einstellwerkzeug Drehmoment, Gabelschlüssel für M8 (SW9), Gabelschlüssel für M12 (SW14)