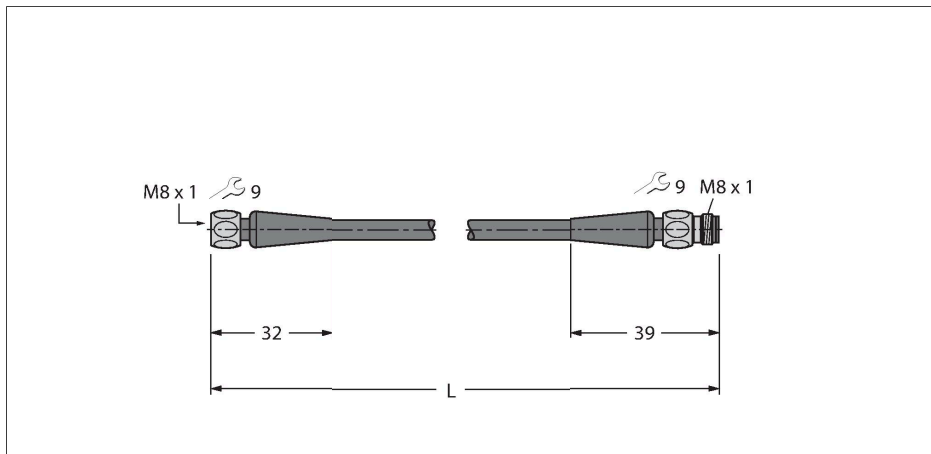


PKG4M-10-PSGH4M/TFE

Food & Beverage hygienic / PVC – Verbindungsleitung

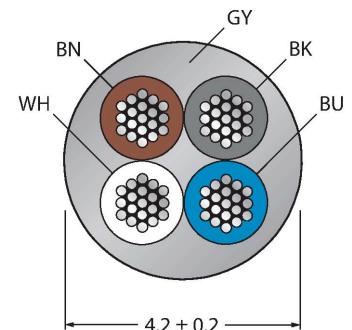


Merkmale



- M8-Kupplung, gerade, 4-polig
- Überwurfmutter/-schraube in Edelstahl
- M8-Stecker, gerade, 4-polig
- Mantelmaterial: PVC
- Mantelfarbe: grau RAL 7040
- Säure- und laugenbeständig
- Öl- und chemikalienbeständig
- Flammwidrig gemäß DIN EN 60332 1-2, DIN EN 60332 2-2, VDE 0482 332-1-2, VDE 0482 332-2-2
- Zulassungen: Gost, Ecolab
- RoHS- und REACH-konform
- Schutzart IP67, IP69K
- Leitungslänge: 10 Meter

Leitungsquerschnitt



Kontaktbelegung



Schaltplan



Technische Daten

Typ	PKG4M-10-PSGH4M/TFE
Ident-No.	6935481
Steckverbinder A	Kupplung, M8x1, gerade
Polzahl	4
Kontakte	Messing, CuZn, vergoldet
Kontaktträger	Kunststoff, PP, Grau
Griffkörper	Kunststoff, PP, Grau
Überwurfmutter/-schraube	Edelstahl, V4A
Dichtung	Kunststoff, FPM/FKM
Anzugsdrehmoment	0.5 ... 0.6 Nm (Max. Wert des Gegenstückes beachten!)
Mechanische Lebensdauer	> 100 Steckzyklen
Verschmutzungsgrad	3
Schutzart	IP65, IP67, IP68, IP69, nur im verschraubten Zustand
Steckverbinder B	Stecker, M8x1, gerade
Polzahl	4
Kontakte	Messing, CuZn, vergoldet
Kontaktträger	Kunststoff, PP, Grau
Griffkörper	Kunststoff, PP, Grau
Überwurfmutter/-schraube	Edelstahl, V4A
Anzugsdrehmoment	0.5 ... 0.6 Nm (Max. Wert des Gegenstückes beachten!)
Mechanische Lebensdauer	> 100 Steckzyklen
Verschmutzungsgrad	3
Schutzart	IP65, IP67, IP68, IP69, nur im verschraubten Zustand
Leitung	
Leitungsdurchmesser	Ø 4.2 mm ±0.20

Technische Daten

Leitungslänge	10 m
Leitungsmantel	PVC, Grau
Aderisolierung	PVC
Aderquerschnitt	4 x 0.25 mm ²
Litzenaufbau	14 x 0.15 mm
Aderfarben	BN, WH, BU, BK
Elektrische Eigenschaften bei +20 °C	
Bemessungsspannung	30 V
Prüfspannung	1500 V
Strombelastbarkeit	4 A
Isolationswiderstand	≥ 10 ⁸ Ω
Mechanische und chemische Eigenschaften	
Biegeradius (ortsfeste Verlegung)	≥ 3 x Ø
Biegeradius (flexibler Einsatz)	≥ 10 x Ø
Umgebungstemperatur im ruhenden Zustand	-25...+80 °C
Umgebungstemperatur in Bewegung	0...+80 °C

Montagezubehör

TORQUE-WRENCH-SET-AS	6936170
Drehmomentschlüsselset; Griff mit einstellbarem Drehmoment 0.4 - 1.0 Nm, Einstellwerkzeug Drehmoment, Gabelschlüssel für M8 (SW9), Gabelschlüssel für M12 (SW14)	