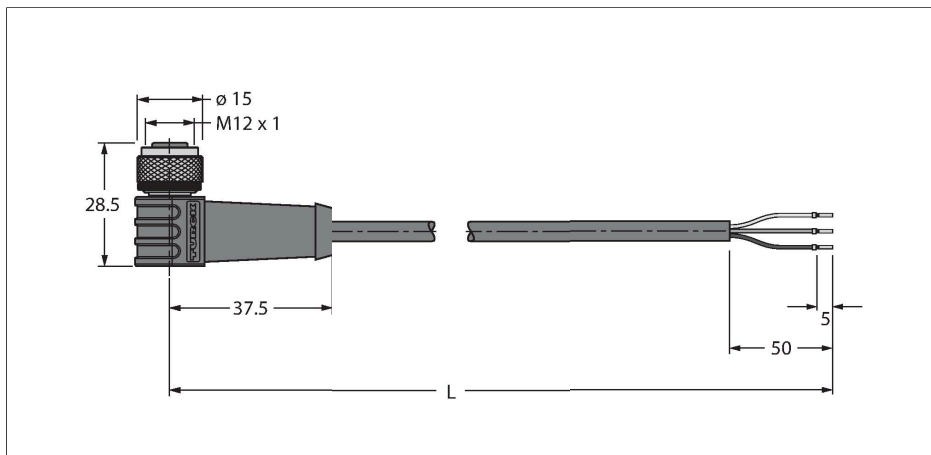
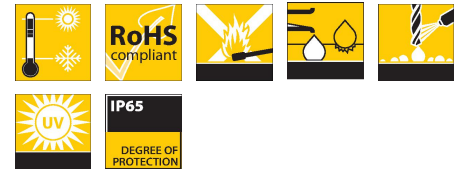


HT-WWAK3-10/S2430

Hochtemperaturfeste Aktuator- und Sensorleitung – Anschlussleitung

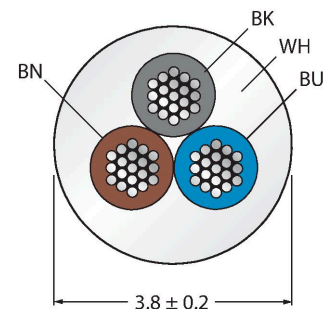


Merkmale

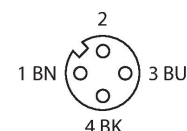


- M12-Kupplung, gewinkelt, 3-polig
- Mantelmaterial: PTFE
- Mantelfarbe: weiß
- Flammwidrig
- Schweißfunkenbeständig
- Chemikalien-, UV- und ölbeständig
- Säuren- und laugenbeständig
- LABS-frei
- Hydrolysefest und microbenbeständig
- Kälte- und wärmeflexibel
- RoHS-konform
- Schutzart IP65
- Temperaturbereich der Leitung: -190°C... 260°C
- Leitungslänge: 10 Meter

Leitungsquerschnitt



Kontaktbelegung



Technische Daten

Typ	HT-WWAK3-10/S2430
Ident-No.	8039225
Steckverbinder A	Kupplung, M12x1, gewinkelt
Polzahl	3
Kontakte	Messing, CuZn, vergoldet
Kontaktträger	Kunststoff, PBT GF, Schwarz
Griffkörper	Kunststoff, PBT GF, Schwarz
Überwurfmutter/-schraube	Messing, CuZn, vernickelt
Dichtung	Kunststoff, FPM/FKM
Anzugsdrehmoment	0.8 ... 1 Nm (Max. Wert des Gegenstückes beachten!)
Mechanische Lebensdauer	> 100 Steckzyklen
Verschmutzungsgrad	3
Schutzart	IP65, nur im verschraubten Zustand
Leitung	
Leitungsdurchmesser	Ø 3.8 mm ±0.20
Leitungslänge	10 m
Leitungsmantel	PTFE, Weiß
Aderisolierung	PTFE
Aderquerschnitt	3 x 0.34 mm ²
Litzenaufbau	7 x 0.254 mm
Aderfarben	BN, BU, BK
Elektrische Eigenschaften bei +20 °C	
Bemessungsspannung	250 V
Strombelastbarkeit	4 A
Isolationswiderstand	≥ 10 ⁸ Ω

Technische Daten

Durchgangswiderstand $\leq 5 \text{ m}\Omega$

Mechanische und chemische Eigenschaften

Biegeradius (ortsfeste Verlegung) $\geq 5 \times \varnothing$

Biegeradius (flexibler Einsatz) $\geq 10 \times \varnothing$

Umgebungstemperatur im ruhenden Zustand $-20 \dots +150 \text{ }^\circ\text{C}$

Schaltplan

