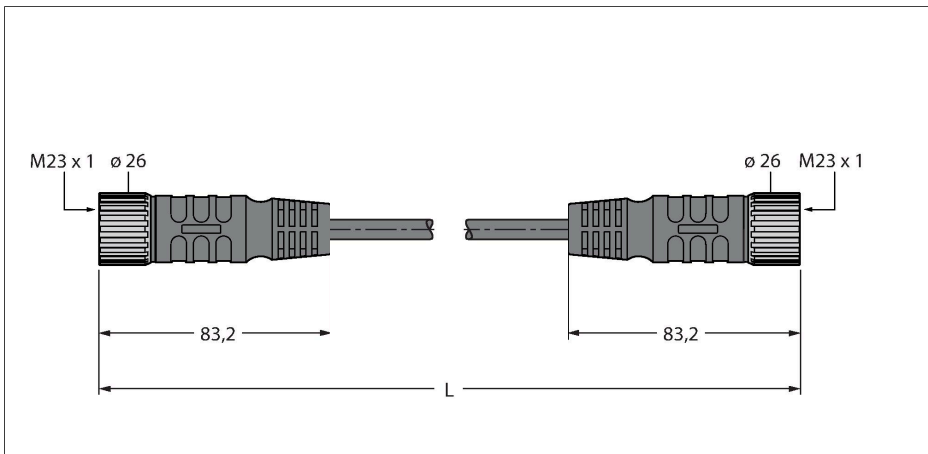


CSM CKM 19-19-1/S101

Aktuator- und Sensorleitung / TPE – M23-Verbindungsleitung



Merkmale

- M23-Stecker, gerade, 19-polig
- M23-Kupplung, gerade, 19-polig
- Mantelmaterial: TPE
- Mantelfarbe: gelb
- Schleppkettenfähig
- Flammwidrig gemäß FT1
- Zulassung: UL und CSA
- RoHS-konform
- Schutzart IP67
- Leitungslänge: 1.0 Meter

Kontaktbelegung



1=VT 11=BN
2=RD 12=BNYE
3=GY 13=BNVE
4=RD/BU 14=BNDR
5=GN 15=WH
6=BU 16=FE
7=GYW 17=FK
8=GYWH 18=BNY
9=VWH 19=BN
10=GYWH

Funktionsprinzip

Nennstrom 9 A (pins 6, 12, 19)
Nennstrom 2 A (Rest)

Technische Daten

Typ	CSM CKM 19-19-1/S101
Ident-No	U0938-61
Steckverbinder A	Stecker, M23x1, gerade
Polzahl	19
Kontakte	Messing, CuZn, vergoldet
Kontaktträger	Kunststoff, TPU, Grau
Griffkörper	Kunststoff, TPU, Schwarz
Überwurfmutter/-schraube	Messing, CuZn, vernickelt
Mechanische Lebensdauer	> 100 Steckzyklen
Verschmutzungsgrad	3
Schutzklasse	IP67, nur im verschraubten Zustand
Steckverbinder B	Kupplung, M23x1, gerade
Polzahl	19
Kontakte	Messing, CuZn, vergoldet
Kontaktträger	Kunststoff, PBT, Grau
Griffkörper	Kunststoff, TPU, Schwarz
Überwurfmutter/ -schraube	Messing, CuZn, vernickelt
Dichtung	Kunststoff, FPM/FKM
Mechanische Lebensdauer	> 100 Steckzyklen
Verschmutzungsgrad	3
Schutzklasse	IP67, nur im verschraubten Zustand
Leitung	
Leitungsdurchmesser	Ø 11.2 mm ± 0.30
Leitungslänge	1 m
Leitungsmantel	Gelb
Schirmung	ja
Aderquerschnitt	19 x 0.32 mm ²

Technische Daten

Litzenaufbau	19 x 0.15 mm
Aderquerschnitt	3 x 0.82 mm ²
Litzenaufbau	65 x 0.13 mm
Aderfarben	VT, RD, GY, RDBU, GN, BU, GYPK, WHGN, WHYE, WHGY, BK, GNYE, YEEN, BNGN, WH, YE, PK, GYBN, BN
Elektrische Eigenschaften bei +20 °C	
Bemessungsspannung	150 V
Strombelastbarkeit	2 A
Mechanische und chemische Eigenschaften	
Biegeradius (ortsfeste Verlegung)	≥ 5 x Ø
Biegeradius (flexibler Einsatz)	≥ 10 x Ø
Umgebungstemperatur	
im ruhenden Zustand	-40 °C...+105 °C