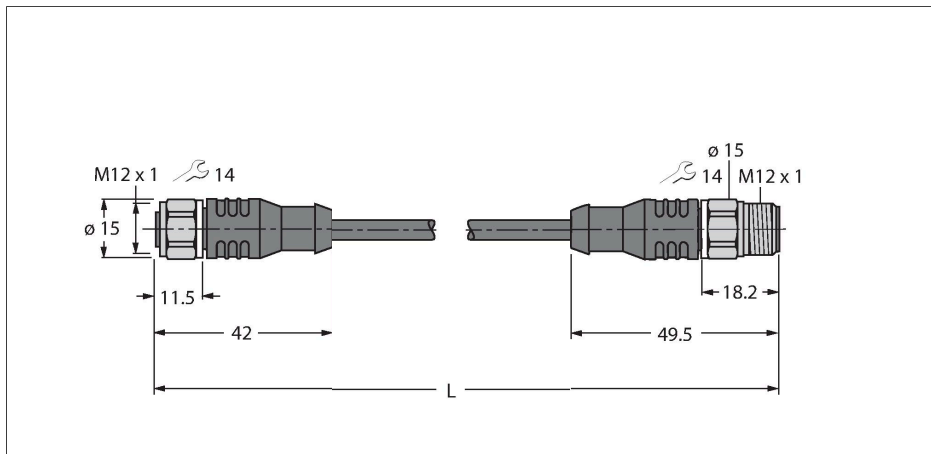


# RKCV4.4T-1-RSCV4.4T/TFW

## Aktuator- und Sensorleitung / PP-EPDM – Verbindungsleitung

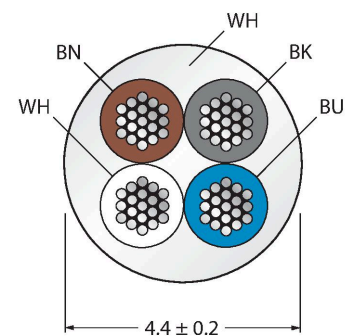


### Merkmale



- M12-Kupplung, gerade, 4-polig
- Überwurfmutter/-schraube in Edelstahl
- M12-Stecker, gerade, 4-polig
- Mantelmaterial: PP-EPDM
- Mantelfarbe: weiß
- Beständig gegen Säuren und Laugen
- Beständig gegen Reinigungs- und Desinfektionsmittel
- Hydrolysefest gemäß DIN EN 60068-2-78
- Silikon- und PVC-frei
- Halogenfrei gemäß DIN EN 50267-2-1, IEC 60754-1, VDE 0482-267-2-1
- Zulassungen: Ecolab, FDA
- RoHS- und REACH-konform
- Schutzart IP67, IP69K
- Leitungslänge: 1.0 Meter

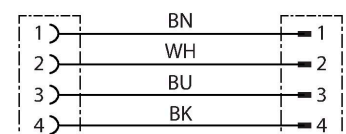
### Leitungsquerschnitt



### Kontaktbelegung



### Schaltplan



### Technische Daten

|                          |  |
|--------------------------|--|
| Typ                      | RKCV4.4T-1-RSCV4.4T/TFW                                |
| Ident-No.                | 6933710  |
| Steckverbinder A         | Kupplung, M12x1, gerade                                |
| Polzahl                  | 4  |
| Kontakte                 | Messing, CuZn, vergoldet                               |
| Kontaktträger            | Kunststoff, PP, Weiß                                   |
| Griffkörper              | Kunststoff, PP, Weiß                                   |
| Überwurfmutter/-schraube | Edelstahl, V4A   |
| Dichtung                 | Kunststoff, FPM/FKM                                    |
| Anzugsdrehmoment         | 0.8 ... 1 Nm<br>(Max. Wert des Gegenstückes beachten!) |
| Mechanische Lebensdauer  | > 100 Steckzyklen                                      |
| Verschmutzungsgrad       | 3  |
| Schutzart                | IP67, IP69K, nur im verschraubten Zustand              |
| Steckverbinder B         | Stecker, M12x1, gerade                                 |
| Polzahl                  | 4  |
| Kontakte                 | Messing, CuZn, vergoldet                               |
| Kontaktträger            | Kunststoff, PP, Weiß                                   |
| Griffkörper              | Kunststoff, TPU, Weiß                                  |
| Überwurfmutter/-schraube | Edelstahl, V4A   |
| Anzugsdrehmoment         | 0.8 ... 1 Nm (Max. Wert des Gegenstückes beachten!)    |
| Mechanische Lebensdauer  | > 100 Steckzyklen                                      |
| Verschmutzungsgrad       | 3  |
| Schutzart                | IP67, IP69K, nur im verschraubten Zustand              |
| Leitung                  |  |
| Leitungsdurchmesser      | Ø 4.4 mm ±0.20   |

## Technische Daten

|  |                          |
|--|--------------------------|
| Leitungslänge                                  | 1 m                      |
| Leitungsmantel                                 | PP-EPDM, Weiß            |
| Aderisolierung                                 | PE                       |
| Aderquerschnitt                                | 4 x 0.34 mm <sup>2</sup> |
| Litzenaufbau                                   | 42 x 0.1 mm              |
| Aderfarben                                     | BN, WH, BU, BK           |
| <b>Elektrische Eigenschaften bei +20 °C</b>    |                          |
| Bemessungsspannung                             | 250 V                    |
| Prüfspannung                                   | 500 V                    |
| Strombelastbarkeit                             | 4 A                      |
| Durchgangswiderstand                           | max. 57 Ω/km             |
| <b>Mechanische und chemische Eigenschaften</b> |                          |
| Biegeradius (ortsfeste Verlegung)              | ≥ 5 x Ø                  |
| Biegeradius (flexibler Einsatz)                | ≥ 10 x Ø                 |
| Umgebungstemperatur im ruhenden Zustand        | -40...+105 °C            |
| Umgebungstemperatur in Bewegung                | 0...+80 °C               |

## Montagezubehör

|  |                |
|--|----------------|
| <b>TORQUE-WRENCH-SET-AS</b>  | <b>6936170</b> |
| Drehmomentschlüsselset; Griff mit einstellbarem Drehmoment 0.4 - 1.0 Nm, Einstellwerkzeug Drehmoment, Gabelschlüssel für M8 (SW9), Gabelschlüssel für M12 (SW14) |                |