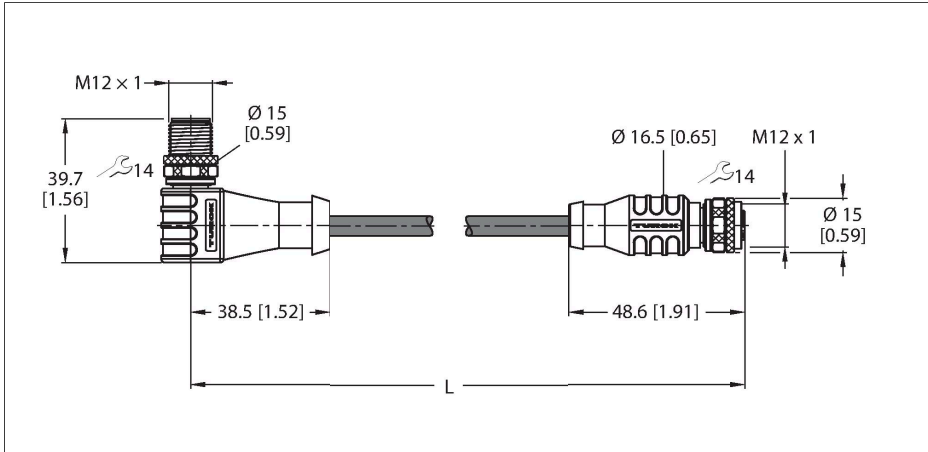


WSSW-RKSW451-7M

PROFIBUS-Leitung – PUR-Kabelmantel



Technische Daten

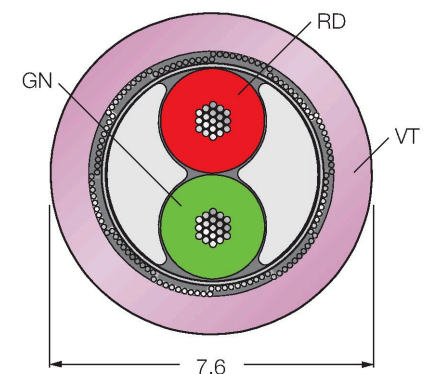
| | |
|--------------------------|--|
| Typ | WSSW-RKSW451-7M |
| Ident-No. | 6914274 |
| Steckverbinder A | Stecker, M12x1, gewinkelt, B-codiert |
| Polzahl | 5 |
| Kontakte | Metall, CuZn, vergoldet |
| Kontaktträger | Kunststoff, TPU, Schwarz |
| Griffkörper | Kunststoff, TPU, Schwarz |
| Überwurfmutter/-schraube | Messing, CuZn, vernickelt |
| Anzugsdrehmoment | 0.8 ... 1 Nm (Max. Wert des Gegenstückes beachten!) |
| Mechanische Lebensdauer | > 100 Steckzyklen |
| Verschmutzungsgrad | 3 |
| Schutzart | IP67, nur im verschraubten Zustand |
| Steckverbinder B | Kupplung, M12x1, gerade, B-codiert |
| Polzahl | 5 |
| Kontakte | Metall, CuZn, vergoldet |
| Kontaktträger | Kunststoff, TPU, Schwarz |
| Griffkörper | Kunststoff, PUR, Schwarz |
| Überwurfmutter/-schraube | Messing, CuZn, vernickelt |
| Dichtung | Kunststoff, FPM/FKM |
| Anzugsdrehmoment | 0.8 ... 1 Nm (Max. Wert des Gegenstückes beachten!) |
| Mechanische Lebensdauer | > 100 Steckzyklen |
| Verschmutzungsgrad | 3 |
| Schutzart | IP67, nur im verschraubten Zustand |
| Leitung | |
| Netzwerkprotokoll | PROFIBUS-DP, 451 |
| Leitungsdurchmesser | Ø 8.2 mm +0.30 |

Merkmale



- PROFIBUS-Leitung: 2 x 0.34 mm²
- Mantelmaterial: PUR, Farbe: violett
- Manteldurchmesser: 8.2 mm
- Schleppkettentauglich
- Chemikalien-, UV- und Ölbeständig
- Flammwidrig gemäß DIN EN 60332-2-2, VDE 0482-332-2-2, IEC 60332-2-2, CSA FT-2
- Halogenfrei gemäß DIN EN 50267-2-1, VDE 0482-267-2-1, IEC 60754-1
- Silikon-, PVC- und LABS-frei
- Mikroben- und hydrolysebeständig
- RoHS-konform
- UL zugelassen
- Kupplung gerade M12, invers codiert
- Stecker gewinkelt M12, invers codiert
- Leitungslänge: 7.0 Meter

Leitungsquerschnitt



Kontaktbelegung

Technische Daten

| | |
|-----------------|---|
| Leitungslänge | 7 m |
| Leitungsmantel | PUR, Violett |
| Schirmung | Aluminiumfolie, verzinnertes Kupfergeflecht |
| Aderisolierung | PE |
| Aderquerschnitt | 2 x 0.34 mm ² |
| Litzenaufbau | 19 x 0.15 mm |
| Aderfarben | GN, RD |

Elektrische Eigenschaften bei +20 °C

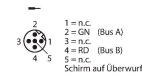
| | |
|----------------------|----------------------------|
| Bemessungsspannung | 60 V |
| Prüfspannung | 2000 V |
| Strombelastbarkeit | 4 A |
| DC-Widerstand (loop) | 110 Ω/km |
| Nom. Impedanz | 160 Ω (16 MHz) |
| Nom. Kapazität | 28 pF/m |
| Nom. Induktivität | 0.78 mH/km |
| Dämpfung | < 43.60 dB/km bei 16.0 MHz |

Mechanische und chemische Eigenschaften

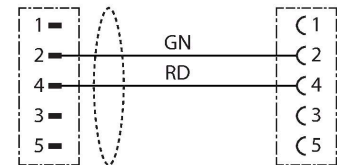
| | |
|---|-------------------------------|
| Max. Zugfestigkeit (statisch) | ≤ 50 N/mm ² |
| Max. Zugfestigkeit (dynamisch) | ≤ 20 N/mm ² |
| Biegeradius (ortsfeste Verlegung) | ≥ 5 x Ø |
| Biegeradius (flexibler Einsatz) | ≥ 10 x Ø |
| Biegezyklen | ≥ 3 Mio. |
| Zulässige Beschleunigung | max. 5 m/s ² |
| Zulässiger Fahrweg horizontal | 5 m (bei 5 m/s ²) |
| Zulässiger Fahrweg vertikal | 2 m (bei 5 m/s ²) |
| Zulässige Fahrgeschwindigkeit | 3.33 m/s |
| Umgebungstemperatur im ruhenden Zustand | -50...+80 °C |
| Umgebungstemperatur in Bewegung | -25...+80 °C |
| Umgebungstemperatur im Schleppkettenbetrieb | -25...+60 °C |

Sonstige Eigenschaften

| | |
|----------------------|----|
| Schleppkettenfähig | ja |
| Halogenfrei | ja |
| Silikonfrei | ja |
| LABS-frei | ja |
| PVC-frei | ja |
| Chemikalienbeständig | ja |
| UV-beständig | ja |
| Öl-beständig | ja |
| Flammwidrig | ja |



Schaltplan



Technische Daten

Zulassungen

UL
