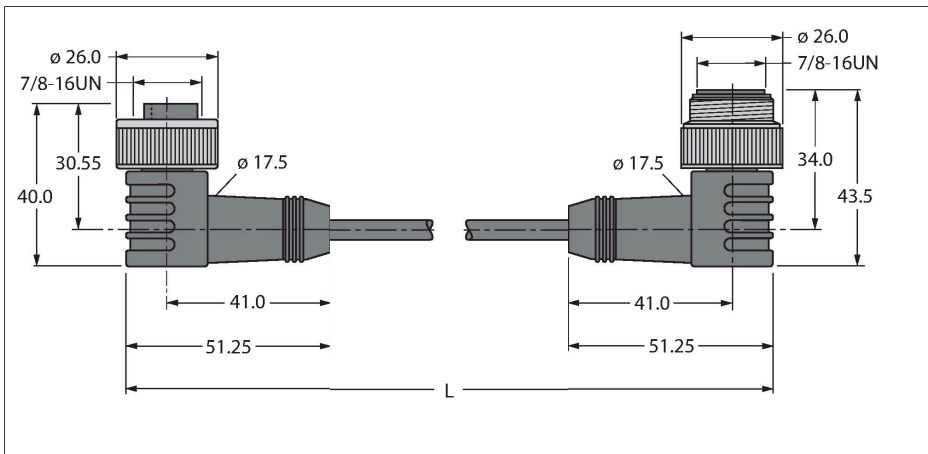


# WKM52-0.5-WSM52

## Spannungsversorgungsleitung / PUR – Verbindungsleitung

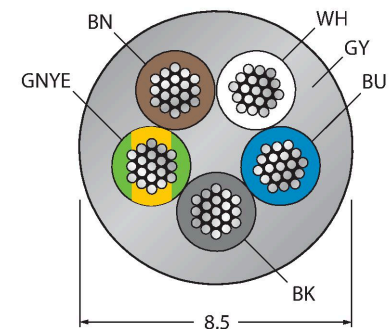


### Merkmale



- Versorgungsleitung: 5 x 1.5 mm<sup>2</sup>
- Mantelmaterial: PUR, Farbe: grau
- Manteldurchmesser: 8.5 mm
- Schleppkettentauglich
- Ölbeständig und Flammwidrig
- halogenfrei
- Stecker gewinkelt 7/8"
- Kupplung gewinkelt 7/8"
- Leitungslänge: 0.5 Meter

### Leitungsquerschnitt



### Kontaktbelegung



### Schaltplan



### Technische Daten

Typ	WKM52-0.5-WSM52
Ident-No.	6604798
Steckverbinder A	Kupplung, 7/8"-16 UN, gewinkelt
Polzahl	4+PE
Kontakte	Metall, CuZn, vergoldet
Kontaktträger	Kunststoff, TPU, Schwarz
Griffkörper	Kunststoff, TPU, Schwarz
Überwurfmutter/-schraube	Messing, CuZn, vernickelt
Mechanische Lebensdauer	> 100 Steckzyklen
Verschmutzungsgrad	3
Schutzart	IP67, nur im verschraubten Zustand
Steckverbinder B	Stecker, 7/8"-16 UN, gewinkelt
Polzahl	4+PE
Kontakte	Metall, CuZn, vergoldet
Kontaktträger	Kunststoff, TPU, Schwarz
Griffkörper	Kunststoff, TPU, Schwarz
Überwurfmutter/-schraube	Messing, CuZn, vernickelt
Mechanische Lebensdauer	> 100 Steckzyklen
Verschmutzungsgrad	3
Schutzart	IP67, nur im verschraubten Zustand
Leitung	
Leitungsdurchmesser	$\varnothing 8.5 \text{ mm} \pm 0.30$
Leitungslänge	0.5 m
Leitungsmantel	PUR, Grau
Schirmung	nein
Aderisolierung	PP
Aderquerschnitt	5 x 1.5 mm <sup>2</sup>

## Technische Daten

Litzenaufbau	84 x 0.15 mm
Aderquerschnitt	1.5 mm <sup>2</sup>
Aderfarben	BN, WH, BU, BK, GNYE
<b>Elektrische Eigenschaften bei +20 °C</b>	
Bemessungsspannung	240 V
Prüfspannung	500 V
Strombelastbarkeit	12 A
<b>Mechanische und chemische Eigenschaften</b>	
Biegeradius (flexibler Einsatz)	≥ 10 x Ø
Umgebungstemperatur im ruhenden Zustand	-40...+90 °C
Umgebungstemperatur in Bewegung	0...+90 °C
Umgebungstemperatur im Schleppkettenbetrieb	0...+90 °C
<b>Sonstige Eigenschaften</b>	
Schleppkettenfähig	ja
Halogenfrei	ja
Öl-beständig	ja
Flammwidrig	ja