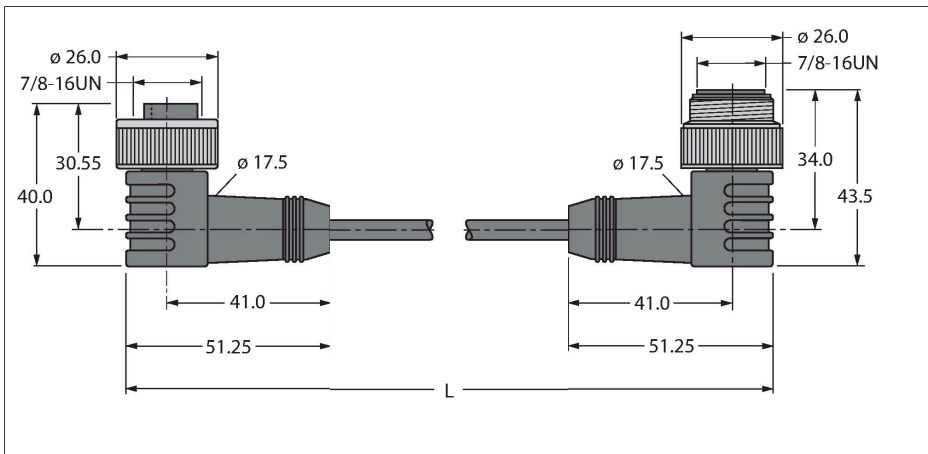


# WKM52-0.3-WSM52

## Spannungsversorgungsleitung / PUR – Verbindungsleitung

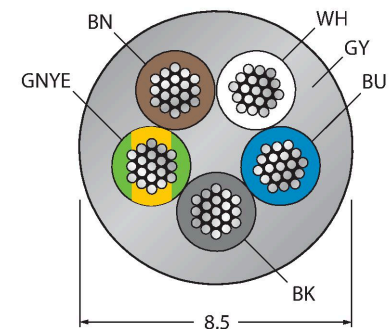


### Merkmale



- Versorgungsleitung: 5 x 1.5 mm<sup>2</sup>
- Mantelmaterial: PUR, Farbe: grau
- Manteldurchmesser: 8.5 mm
- Schleppkettentauglich
- Ölbeständig und Flammwidrig
- halogenfrei
- Stecker gewinkelt 7/8"
- Kupplung gewinkelt 7/8"
- Leitungslänge: 0.3 Meter

### Leitungsquerschnitt



### Kontaktbelegung



### Schaltplan



### Technische Daten

|                          |                                    |
|--------------------------|------------------------------------|
| Typ                      | WKM52-0.3-WSM52                    |
| Ident-No.                | 6604797                            |
| Steckverbinder A         | Kupplung, 7/8"-16 UN, gewinkelt    |
| Polzahl                  | 4+PE                               |
| Kontakte                 | Metall, CuZn, vergoldet            |
| Kontaktträger            | Kunststoff, TPU, Schwarz           |
| Griffkörper              | Kunststoff, TPU, Schwarz           |
| Überwurfmutter/-schraube | Messing, CuZn, vernickelt          |
| Mechanische Lebensdauer  | > 100 Steckzyklen                  |
| Verschmutzungsgrad       | 3                                  |
| Schutzart                | IP67, nur im verschraubten Zustand |
| Steckverbinder B         | Stecker, 7/8"-16 UN, gewinkelt     |
| Polzahl                  | 4+PE                               |
| Kontakte                 | Metall, CuZn, vergoldet            |
| Kontaktträger            | Kunststoff, TPU, Schwarz           |
| Griffkörper              | Kunststoff, TPU, Schwarz           |
| Überwurfmutter/-schraube | Messing, CuZn, vernickelt          |
| Mechanische Lebensdauer  | > 100 Steckzyklen                  |
| Verschmutzungsgrad       | 3                                  |
| Schutzart                | IP67, nur im verschraubten Zustand |
| Leitung                  |                                    |
| Leitungsdurchmesser      | Ø 8.5 mm ±0.30                     |
| Leitungslänge            | 0.3 m                              |
| Leitungsmantel           | PUR, Grau                          |
| Schirmung                | nein                               |
| Aderisolierung           | PP                                 |
| Aderquerschnitt          | 5 x 1.5 mm <sup>2</sup>            |

## Technische Daten

|  |                      |
|--|----------------------|
| Litzenaufbau                                   | 84 x 0.15 mm         |
| Aderquerschnitt                                | 1.5 mm <sup>2</sup>  |
| Aderfarben                                     | BN, WH, BU, BK, GNYE |
| <b>Elektrische Eigenschaften bei +20 °C</b>    |                      |
| Bemessungsspannung                             | 240 V                |
| Prüfspannung                                   | 500 V                |
| Strombelastbarkeit                             | 12 A                 |
| <b>Mechanische und chemische Eigenschaften</b> |                      |
| Biegeradius (flexibler Einsatz)                | ≥ 10 x Ø             |
| Umgebungstemperatur im ruhenden Zustand        | -40...+90 °C         |
| Umgebungstemperatur in Bewegung                | 0...+90 °C           |
| Umgebungstemperatur im Schleppkettenbetrieb    | 0...+90 °C           |
| <b>Sonstige Eigenschaften</b>                  |                      |
| Schleppkettenfähig                             | ja                   |
| Halogenfrei                                    | ja                   |
| Öl-beständig                                   | ja                   |
| Flammwidrig                                    | ja                   |