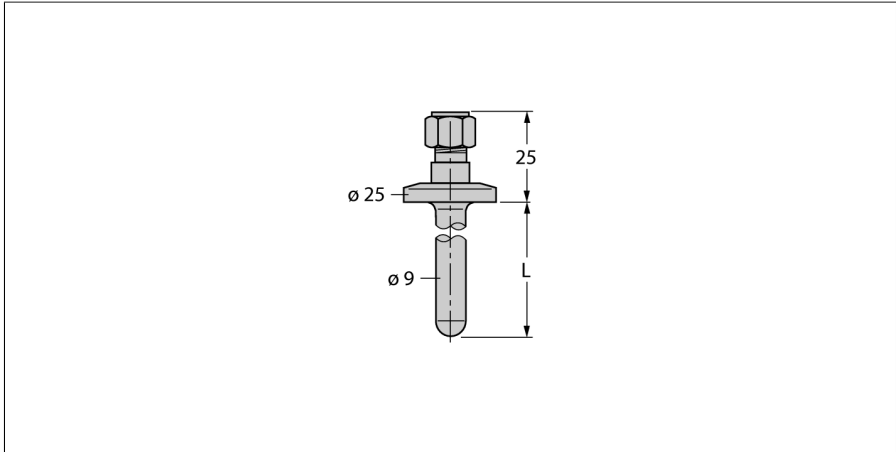


Zubehör Schutzrohr für Temperatursensoren THW-6-TRI3/4-A4-L150



- Schutzrohr zur Montage von Temperaturfühlern
- Fühlerdurchmesser 6 mm
- Prozessanschluss Tri-Clamp 3/4"
- Eintauchtiefe 150 mm
- für den Einsatz im Lebensmittel- und Pharmabereich
- Oberflächenrauheit Ra > 0,8 µm

Allgemeine Beschreibung

Schutzrohre dienen dem Schutz von Temperaturfühlern gegen aggressive Medien und hohen Drücken. Bei der Montage mit Schutzrohren hat der Temperaturfühler keinen direkten Kontakt mit dem Medium. Der Fühler kann ohne Prozessunterbrechung ausgetauscht werden.

Typ	THW-6-TRI3/4-A4-L150
Ident-No.	9910469

Temperaturbereich	
Messbereich	-50...350 °C
Messbereich	-58...662 °F
Eintauchtiefe (L)	150 mm
Außendurchmesser	9 mm

Mechanische Daten	
Gehäusewerkstoff	Edelstahl
Innendurchmesser	6.2 mm
Prozessanschluss	Tri-Clamp 3/4"
Druckfestigkeit	40 bar
Max. Anziehdrehmoment Gehäusemutter	100 Nm