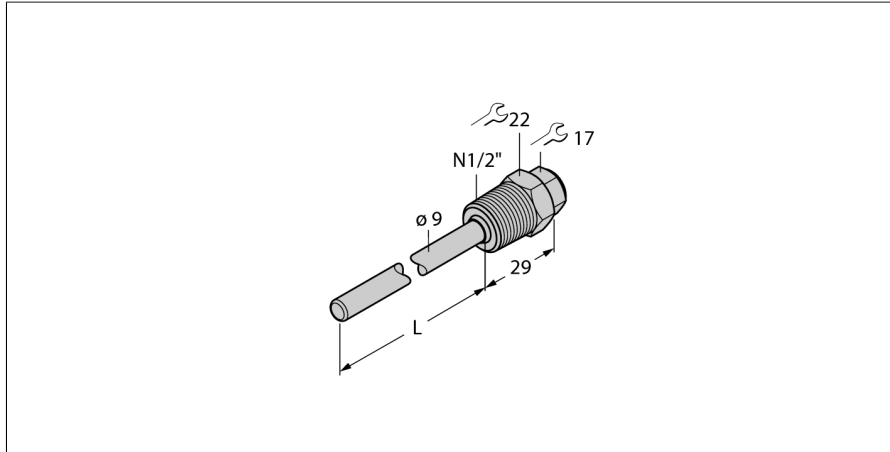


Zubehör Schutzrohr für Temperatursensoren THW-6-N1/2-A4-L250



- Schutzrohr zur Montage von Temperaturfühlern
- Fühlerdurchmesser 6 mm
- Prozessanschluss 1/2" NPT Außengewinde
- Eintauchtiefe 250 mm

Allgemeine Beschreibung

Schutzrohre dienen dem Schutz von Temperaturfühlern gegen aggressive Medien und hohen Drücken. Bei der Montage mit Schutzrohren hat der Temperaturfühler keinen direkten Kontakt mit dem Medium. Der Fühler kann ohne Prozessunterbrechung ausgetauscht werden.

| | |
|-----------|--------------------|
| Typ | THW-6-N1/2-A4-L250 |
| Ident-No. | 9910466 |

| | |
|--------------------------|--------------|
| Temperaturbereich | |
| Messbereich | -50...350 °C |
| Messbereich | -58...662 °F |
| Eintauchtiefe (L) | 250 mm |
| Außendurchmesser | 9 mm |

| | |
|-------------------------------------|-----------------------|
| Mechanische Daten | |
| Gehäusewerkstoff | Edelstahl |
| Innendurchmesser | 6.2 mm |
| Prozessanschluss | 1/2" NPT Außengewinde |
| Druckfestigkeit | 400 bar |
| Max. Anziehdrehmoment Gehäusemutter | 100 Nm |